



WORLD OF SENSORIC WORLD OF SENSORIC

マイクロプロセッサ制御
マイクロ波動作検知器

Mars - マイクロプロセッサ制御マイクロ波動作検知器

説明／設定／設置

■ 説明

Marsは自動歩行用ドア・産業用ドアで人および物を検知するマイクロ波動作検知器です。Marsは独立した制動センサーで、K-バンド (24GHz) で作動し、ドップラー原則に従っています。

定められた検知範囲内で、最低5cm/秒および最高5m/秒の動作（人または買物用トrolley、車などの物）を検知しますが、動いていない人や物は検知しません。

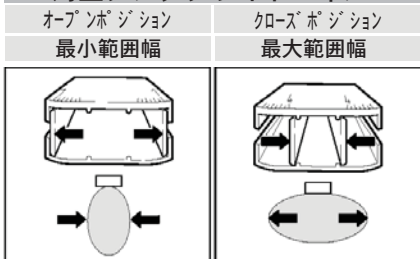
■ 検知範囲の設定

検知範囲の設定は角型アンテナのサイドパネルで調節することができます。2つのサイドパネルを、中央で平行になるまでそれぞれ左右に動かすことができ、非対称の検知範囲を設定することができます。

■ 重要

サイドパネルの設定は、地面の設定範囲と逆（相対的）になります。

角型アンテナサイドパネル



■ 範囲の重大性

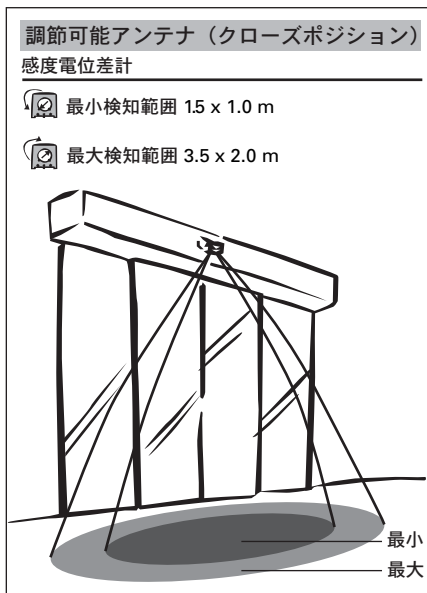
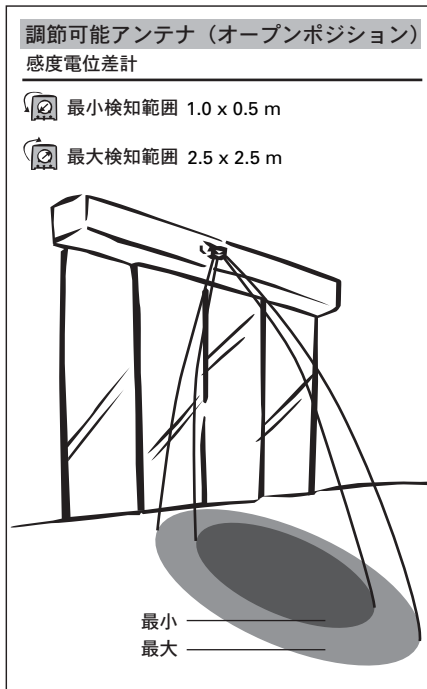
動いている対象物はより正確で信頼できる方法で検知されます。

正確に限定されているスイッチポイントにより、一定で安定した反応が確保されています。

■ 線形型電位差計

検知範囲は線形型電位差計で、最適になるよう設定できます。

■ 検知範囲



経験値は2.2mの高さに取付けた場合。
最高設置位置は4m。

■ 機能設定

■ デジタルフィルター機能

蛍光灯、雨、雪などの妨害信号はデジタルフィルター機能によって抑制されます。このフィルター機能が自動歩道ドアおよび自動産業用ドアの機能を最適化します。

■ 感度

反応感度は線形型電位差計で調節することができます。感度は検知する目的物の表面構造と表面サイズに従います。アンテナの位置により設定された検知範囲は感度の変化に影響されます。

■ 出力保持時間

中継出力の出力保持時間は電位差計で設定できます。

■ 方向認識

Mars /31の標準センサーには方向認識機能はありません。Mars DR/31にのみ方向認識機能がついており、動作検知器に向かってくる信号だけを評価します。スライド式ドア、隙間風防止ドア、エレベーター、車両用ドアなどは、最大50%早く閉まることができます。環境に優しく、エネルギー、費用の節約になります。

■ 設置オプション

同機器は天井または壁のどちらにも取り付けられ、接続は非常に簡単です。コンパクトなケース入りのため、設定を勝手に変更されることはありません。

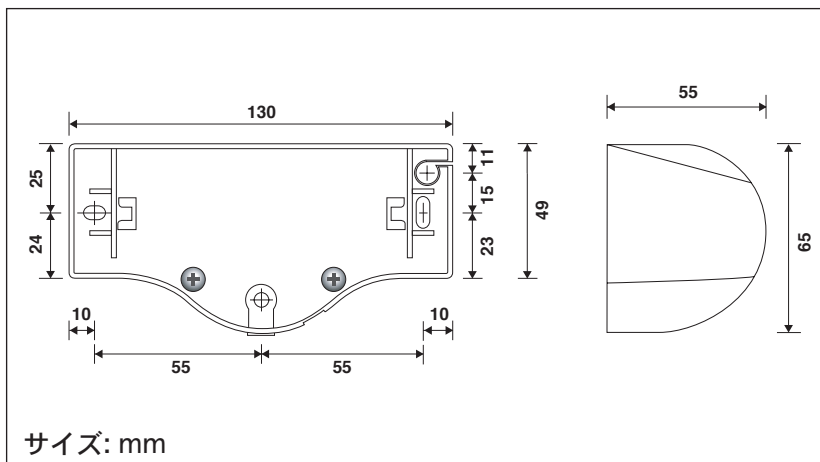
■ シンプルアプリケーション

Marsの費用対効果は最大です。従ってシンプルな自動ドアや産業用自動ドアの最高のソリューションといえます。

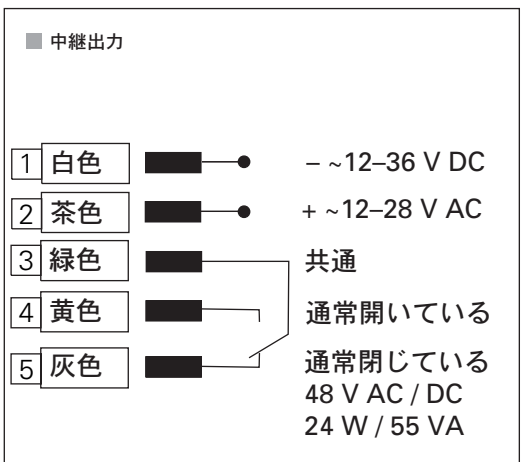
技術詳細	Mars	注記
サイズ	2.5×2.5mまたは3.5×2.0m	「検知範囲」参照
設置高さ	推奨最高設置位置4m	
感度調節	線形型電位差計	
アンテナ	調節可能角状アンテナ	
方向認識	方向認識付きMars DR /31	方向認識なしMars/31
作動電圧	12-36V DC / 12-28 V AC	
残余リップル	最大10%	DC操作付き
電流消費量	約100 mA、24V ACで+20℃の場合	
周波数	24.125 GHz +/-100MHz	
信号出力	■ 中継出力 /31 1×接触転換器 最大スイッチ電圧 48V AC/DC 最大スイッチ電流 0.5A AC/1.0A DC 最小スイッチ電流 1mA 最大スイッチ電力 55VA / 24W	
動作検知	最小5cm/秒、最大 5m/秒	出力保持時間電位差計で調節
出力保持時間	電位差計で0.5秒～4秒まで調節可能	
反応速度	≈ 100m秒、正面からドアまで1m/秒の場合	
スイッチモード	作動＝検知後出力作動	
機能表示	LED赤色	目的物の検知時に点灯
接続タイプ	5極電極プラグ付き3mケーブル	5×0.25mm ² オス/メス コネクタ
湿度	0～90%、相対、凝結不可	
耐水性	IP54に従ったアプリケーションに適切	設置された場合
操作温度	-20℃～+60℃	
ケース材質	ABS	
カバー色	黒、シルバー、または白	
重量	包装なしで255g	包装付きで300g
電磁適合性	以下に準ずる： 1999/5/EC: R&TTE指示 89/336/EEC: EMC 指示+修正	

CE0682①

Mars /31 および Mars DR /31 の寸法



接続図



応用範囲

自動歩道ドア

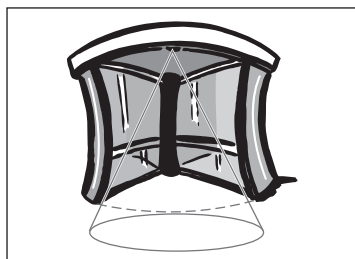
スライド式ドア、回転ドア、半扇形ドアなどの起動センサーとして。

産業用自動ゲート

高速産業ドア、スイング式ドア、バリアシステムなどの起動センサーとして。また、バリアシステムの開閉制御として。

エレベーターおよびエスカレーター

エレベーターの制御システムとして。エスカレーターへの開始センサーとして。



注文情報

品番	品名／種類	色	納品内容
721000	Mars /31	黒	3mケーブル、方向認識機能なし
721010	Mars /31	シルバー	3mケーブル、方向認識機能なし
721020	Mars /31	白	3mケーブル、方向認識機能なし
722000	Mars DR /31	黒	3mケーブル、方向認識機能あり
722010	Mars DR /31	シルバー	3mケーブル、方向認識機能あり
722020	Mars DR /31	白	3mケーブル、方向認識機能あり

お問合せ先

Bircher Asia Pacific Sdn. Bhd.

(Co. Reg. No : 260319-T)
 No. 3A, Jalan Dewani 1/1
 Taman Perindustrian Dewani
 81100 Johor Bahru
 Johor, Malaysia
 Phone ++60 7 276 18 10
 Fax ++60 7 276 18 11
www.bircher-reglomat.com.my
info@bircher-reglomat.com.my

注意：

当社製品に関する技術データおよび推奨は経験に基づくもので、使用者の参考資料として記載されています。パンフレットやデータシートに記載された詳細やデータは製品の特性を保証するものではありません。これは製品の特性を書面で確認したものや個別の製品情報の確約に相当するものではありません。技術上の変更の可能性があります。