

MERKUR M

操作取扱説明書
自動歩行用ドアや産業用ドア用の為の
起動パルス発電機のマイクロ波動作検知器

安全取扱説明

同機器は安全電気絶縁体で、安全に保護された低電圧で作動して下さい。サプライヤー以外の人は調整及び修理作業を行わないで下さい。

表示



= 点灯



= 押す



= オン

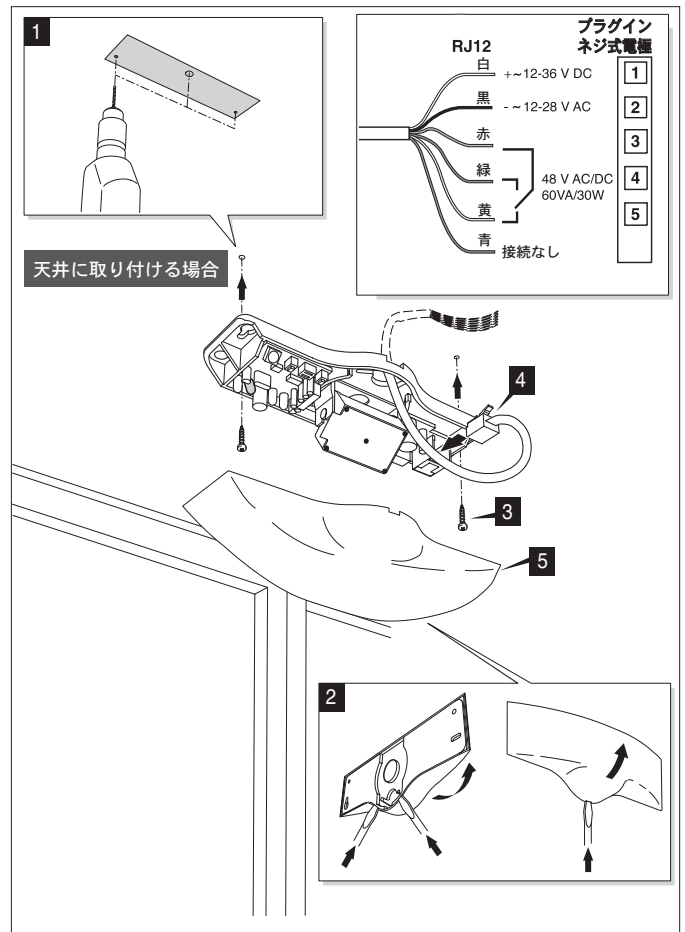
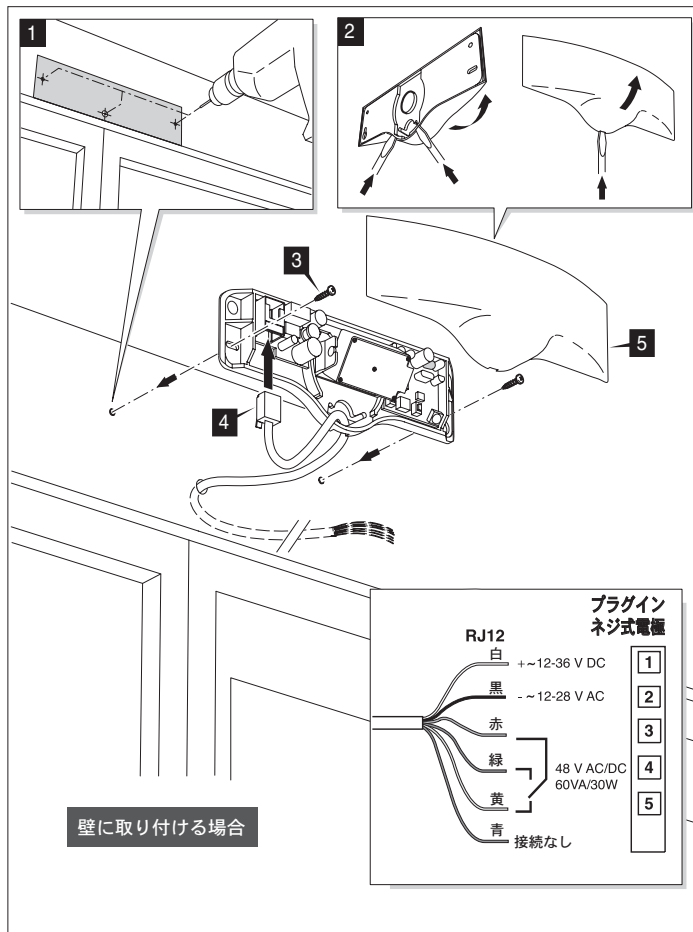


= 時間



= 注意

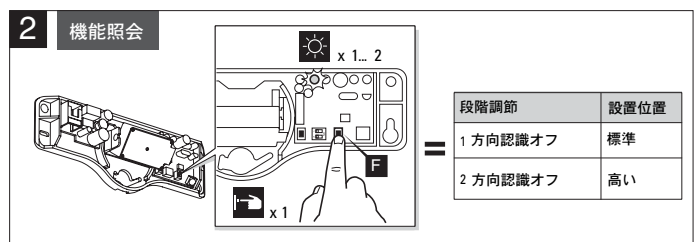
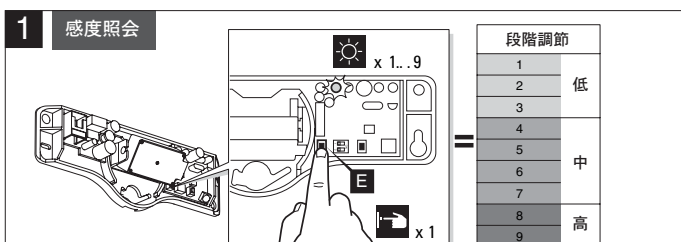
A 取り付け



B Reglobeamを使わずにセッティングする



設定は25秒以内で終了させます。25秒を過ぎたら始めからやり直します。



3 感度の設定

段階調節

1	低
2	
3	
4	
5	中
6	
7	
8	高
9	

探知する広さは感度によります。

4

5

感度調整

6 機能の設定

段階調節

段階調節	設置位置
1 方向認識オフ	標準
2 方向認識オフ	高い

7

8

機能調整

9

工場出荷状態に戻す

C 設定内容のテスト

1

10秒

2

注意!

3

歩調を測る

D その他の設定

1

最小 5 45

変更

2

5° 5°

方向転換

3

クリップなしの範囲

設置位置 2.2m

2.2m

最小 0.5 m
最大 2.5 m
最小 0.5 m
最大 2.5 m

4

クリップ使用時の範囲

設置位置 2.2m

2.2m

最小 1.0 m
最大 4.0 m
最小 0.5 m
最大 2.0 m

クリップを使用する際はアンプ(増幅)が必要です。(F41)

!	設置位置	
	<3m	≥3m*
狭さの範囲	クリップ無	クリップ有
広さの範囲	クリップ有	クリップ無

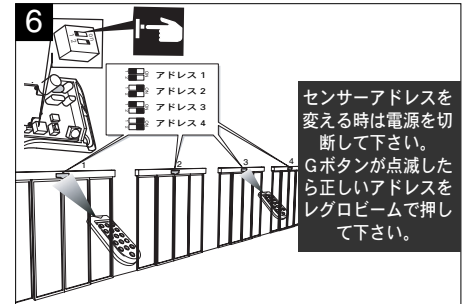
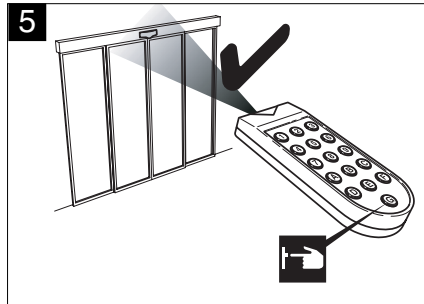
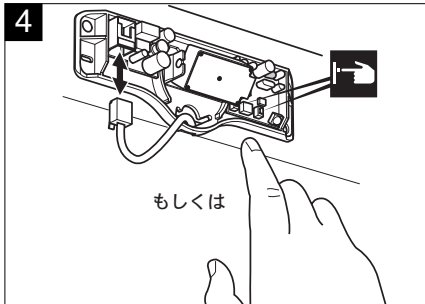
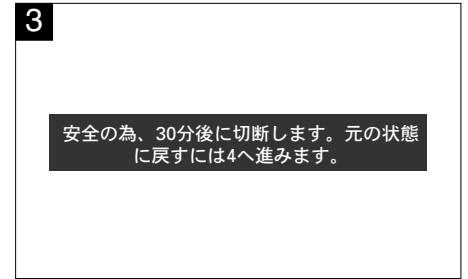
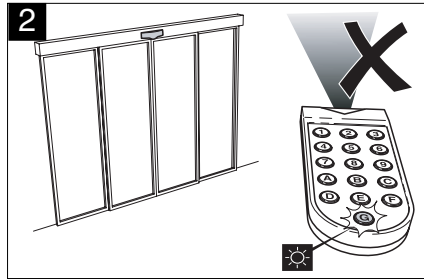
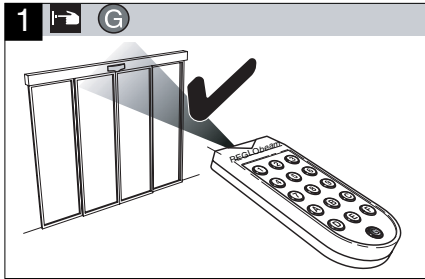
広い範囲にクリップを使用する際は隣の表を参照して下さい。
*3m以上の高さに設置する場合、広さの範囲は斜面の角度(F-1章を参照)と感度(K章を参照)によって設定されます。

3と4の作業時：クリップを設置後、もしくは、取り外し後、最低5分は電源を落とします。

E レグロビームを使っでの設定

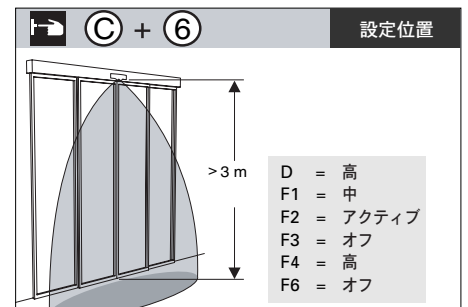
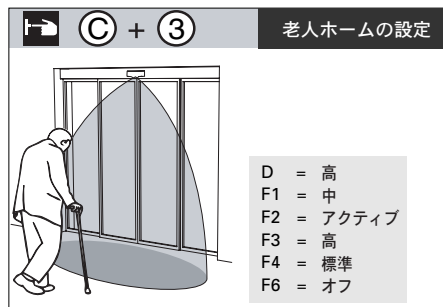
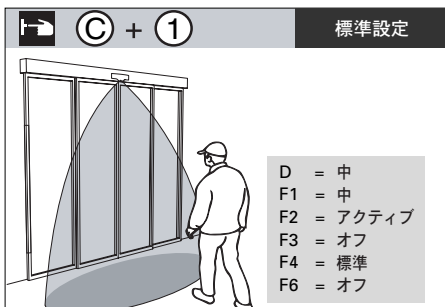


レグロビームは双方向に動きます。キーライトが点滅ではなく、点灯している時に設定する事が出来ます。グレード1が最小値です。



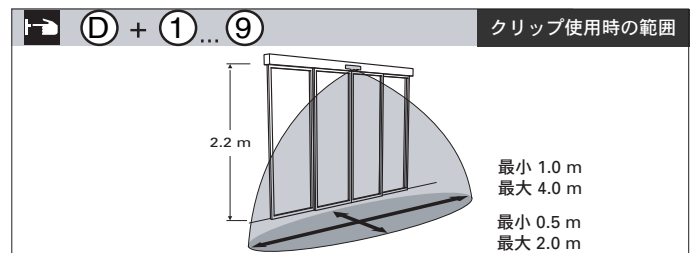
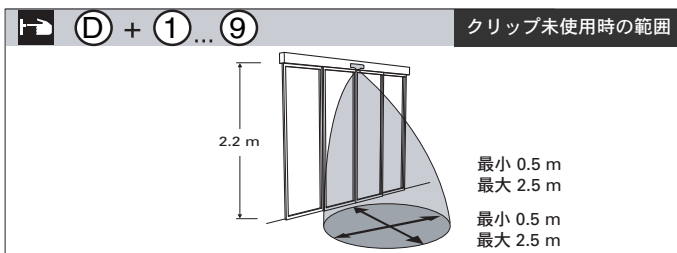
F 事前にプログラムされている便利なパターン

表の中の機能は、GとHとIの章にて説明されています

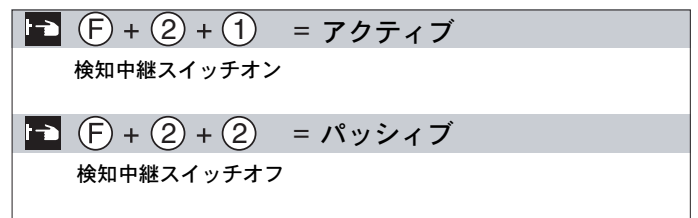
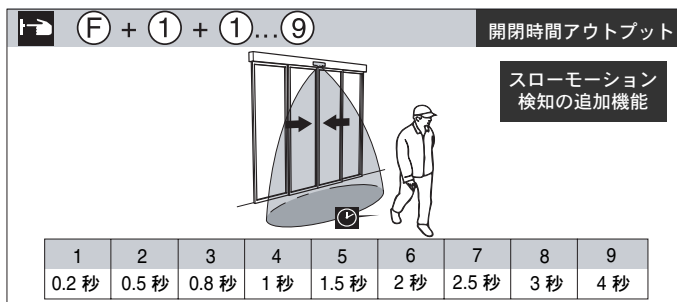


もし範囲が希望の設定にならない場合は、Gに進んで下さい。

G 感度



H 特別な機能



H 特別な機能

F + ③ + ①...⑨ **スロモーション検知(最小作動による検知)**

SMDレベル	静止時間の最小アクティブタイム
1 オフ	オフ
2 静止感度減少	0.5 %
3 静止感度減少	1.0 %
4 静止感度減少	1.5 %
5 静止感度減少	2.0 %
6 静止感度一定	0.5 %
7 静止感度一定	1.0 %
8 静止感度一定	1.5 %
9 静止感度一定	2.0 %

F + ④ + ① > 3m **オン**

最大設置位置4m
> 3m

F + ④ + ② < 3m **オフ**

< 3m

高い位置への設置
もしくは広い範囲
のときは、アンプ
レド1

F + ⑤ + ①...⑨ **通過交通最適化(Mekurのみ)**

横断交通最適化とモジュールの
角度位置により、正面の近似値
範囲による範囲は狭くなります。

F + ⑥ + ① **オン** **妨害抑止フィルター**

F + ⑥ + ② **オフ**

F + ⑦ + ①...⑨

SMD機能エリア
の範囲を調整

I マニュアルでのドア開閉

A + ① **オン**

およそ15分

A + ② **オフ**

J 妨害

K 技術データ

供給電流	12-36V DC / 12-28 V AC
消費電流	24V ACの時、約70mA
作動温度	-20°C ~ +60°C
湿度	0% ~ 90% 相対
マイクロ波動	モジュールKバンド24,125GHz +/-100MHz
送信電流	<20dBm
LED	機能表示 赤=検知時 / 緑=機能調整時
中継出力	接触転換器
最大スイッチ電圧	48V AC/DC
最大スイッチ電流	0.5A AC/1A DC
最大スイッチ電力	60VA / 30W
耐水性	IP54
ケース材質	ABS
設置高	最大4m

以下に準じる許認可：

1995/5EC: R&TTE指令
89/336/EEC: EMC指令及び修正
CE 0682

保障および責任

1. Bircher Asia Pacific Sdn. Bhd. の保障と責任は販売契約に基づきます。
2. お客様または第3者が取り扱い説明書に従わず操作を行った場合、不適当な改造や修理を行った場合、また故障の際にお客様が損害を最小限にするための必要な手順を踏まず、当社に改善の機会が与えられなかった場合には、保障および責任は無効となります。
3. 保障および責任は、材質、製造、技術の不良が確認されない場合の損害、当社が責任を負えない理由による損害には適用されません。
4. 製造物責任法が適用されない場合、重大な損害の責任は負いかねます。
5. 販売契約に基づいて販売者に対して請求される保障これらの法規の影響を受けません。
6. お客様のため、当社は今後も商品を開発し続けます。当社は当書類に記載された商品を事前承認なしに変更する権利を保有します。