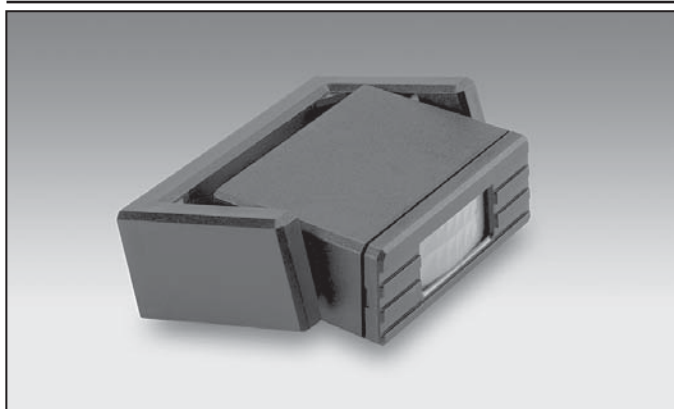


PIR 20

取扱説明書

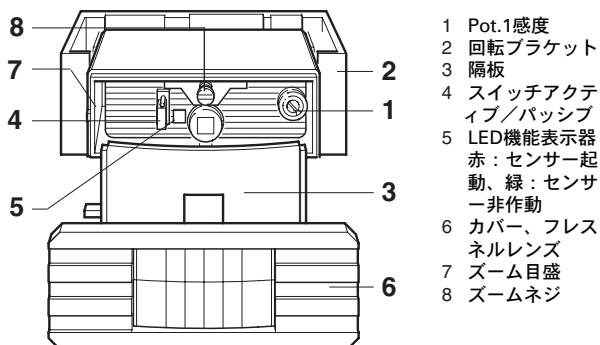
パッシブ赤外線動作検知器



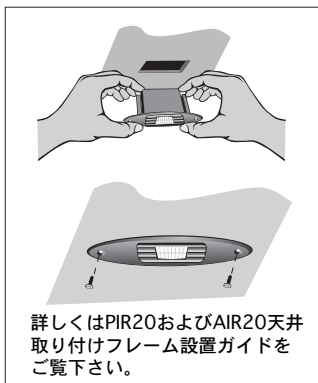
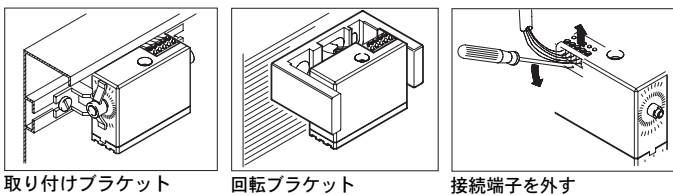
1 安全のために

本品の運転に際しては、安全な絶縁器に接続した保護低電圧を使用して下さい。販売代理店以外の方は修理を行わないで下さい。

2 設計/概要



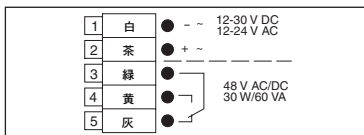
3 設置



天井取り付けフレーム
(オプション付属品)

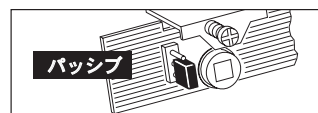
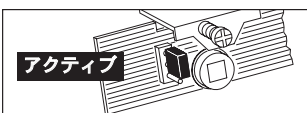


4 配線図



リレーの配線図 (電流なしの図)
線の直径=5×0.25mm² (AWG23)

5 スイッチ

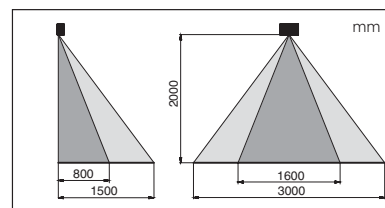
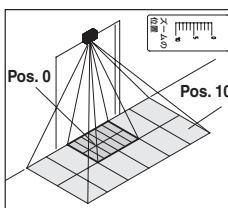


アクティブ (通常オープンn.o.) では、センサーがアクティブの場合または電子出力が伝わった場合にリレーが作動します。

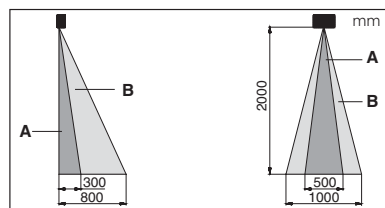
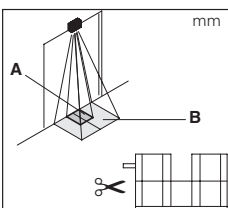
パッシブ (通常クローズドn.c.) では、センサーがパッシブの場合または電子出力が伝わった場合にリレーが作動します。



6 ズーム範囲



ズーム設定による検知範囲の場合のみ。Pos.0では最高の光学値がご利用頂けます。可能な限り小さいズーム範囲をお選び下さい。



ズーム設定および隔板による検知範囲

7 技術情報

操作電圧	12-30 V DC	-0% / +15%
	12-24 V AC	-0% / +15%
電力消費量	約15mA	
温度範囲	-40°C ~ 60°C	
最大設置位置	3.5m	
最大範囲	3 × 1.5m	
最低検知速度	0.1m/秒	
出力保持時間	0.5秒	
耐水性	IP52	
リレー-接触負荷		1A
- 最大スイッチ電流		48VAC/48VDC
- 最大接触電圧		30 W / 60 VA
- 最大スイッチ容量		