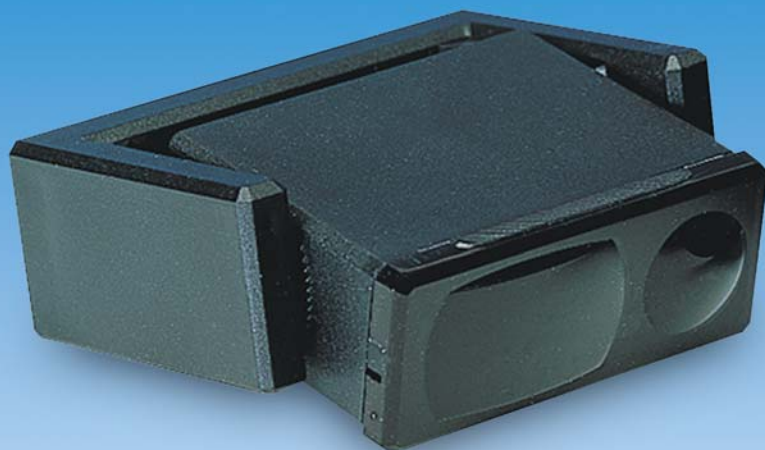


AIR 20



WORLD OF SENSORIC WORLD OF SENSORIC

アクティブ方式  
赤外線検知器  
AIR 20

# アクティブ方式赤外線検知器

## AIR 20

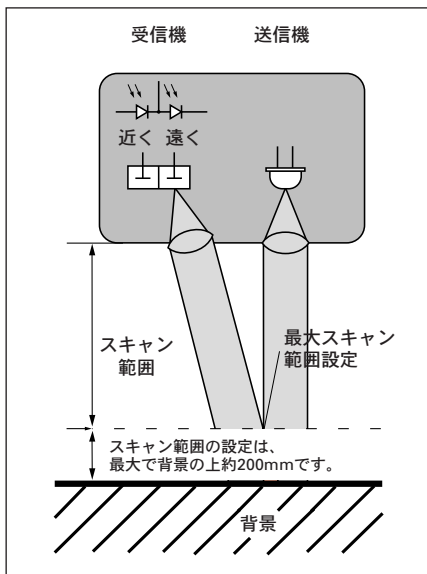
### 機能／設定／取付

#### 利点

- 開扉センサーおよび保護センサーとしてどのようなものにも応用できます。
- 可動取付けにも静止取付けにも適しています。
- 統合が簡単です。
- コンパクトサイズです。
- 取付けがすばやく簡単にできます。

#### 機能

AIR20は、三角測量の原則に基づいて作動するアクティブ方式の赤外線検知器です。光軸の交差部分により、最大スキャン範囲が定義されます。送信された赤外線信号が、スキャン範囲内で物により反射された場合は、必ず出力スイッチが入ります。これは、送信機が放射した赤外線の光が、スキャン範囲内、またはその外側(背景)で、人/物により反射されるかどうかを受信機が検知できるということです。



#### 取付け

##### • 外側ライト

AIR20は、省エネ電球や蛍光灯でも正常に機能します。AIR20の取付けにあたっては、紫外線やハロゲン灯がセンサーの視野上にあることを確認して下さい。これらの光源から直接光が当たると、誤作動がおこる可能性があります。

##### • 一列取付け

一列に取付ける場合は、個々のセンサーのスキャン範囲間の距離が50mm以上でなければなりません。距離が不十分な場合には、互いに検知範囲を干渉する可能性があります。

##### • 統合

AIR20を統合取付けする場合には、追加のカバー（例えば透明のプレキシガラスなど）をセンサーの前に取付ける前に製造者に連絡して下さい。

#### 特性

##### • 背景抑止

AIR20センサーは、「背景抑止」を使用して作動します。背景は「検知」されますが、評価されません（無視されます）。スイッチ信号を送るためにはスキャン範囲内での対象物からの反射が必要です。

##### • 背景抑止の特徴

- ライドオン取付けの場合、回転または動作方向の接近防止に最適
- 背景不要
- 背景反射と無関係
- 送信機シャットダウンによるテストの可能性なし

#### 設定

##### • 検知ビームの位置決め

AIR20は、9°の角度をつけられる回転ブラケットを利用して取り付けられます。

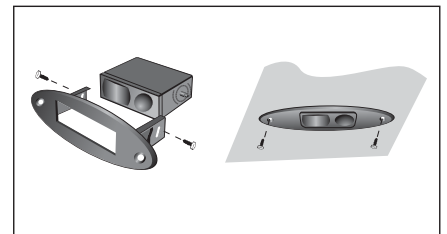
##### • スキャン範囲の設定

スキャン範囲は、設定ネジで1.2m～2.5mの範囲に設定できます。正確なスキャン範囲を設定するためには、白い紙を検知範囲内に置き、センサーの方向に向かってゆっくり動かして下さい。



#### 付属品

- AIR20天井取付け用フレーム

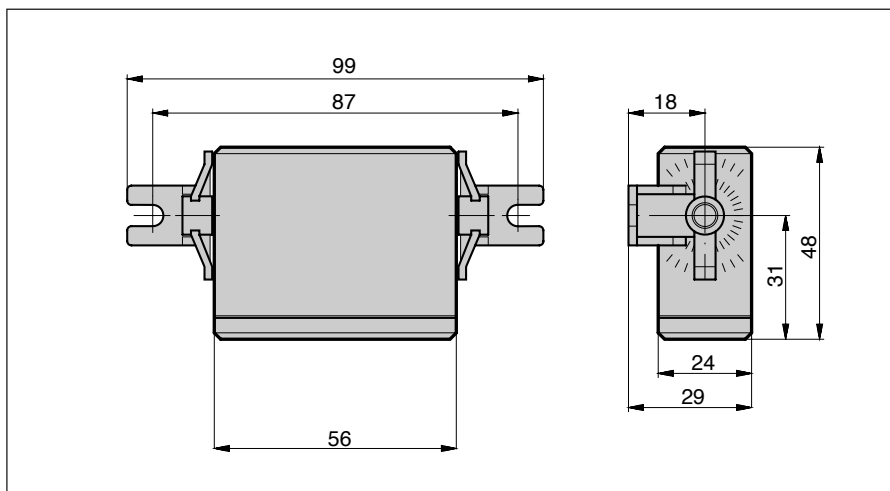
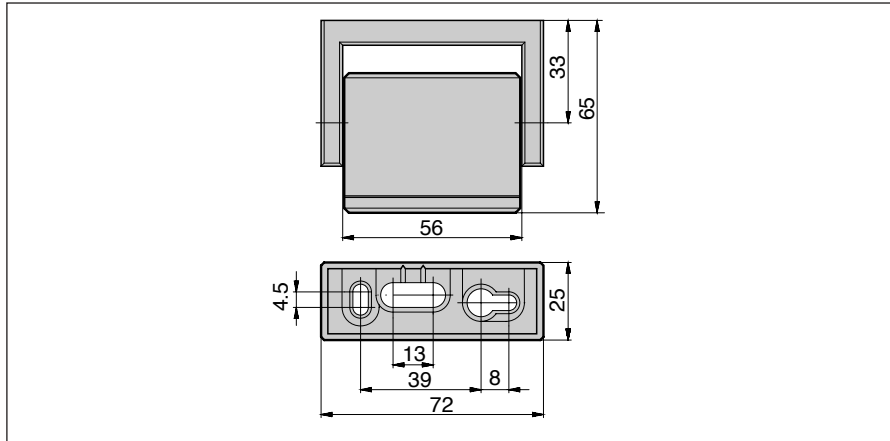


- 保護カバー

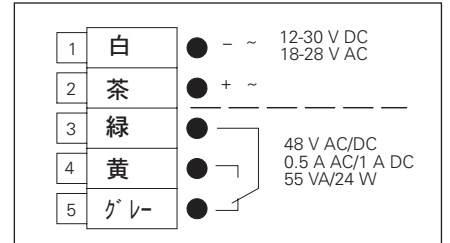


技術データ	AIR 20	備考
スキャン範囲	0.2~2.2 m	Kodak白の場合
スキャン範囲の設定 設定範囲	約1.2~2.2 m	
光線束の断面	約60 mm	スキャン範囲1.3 mの場合
光線の種類	赤外線	パルス化交流光線
黒白差異	>0.2 m <0.4 m	スキャン範囲1.3mの場合
反応時間	約50 ms	
ドロップアウト時間	約250 ms	
操作電圧	18-28 V AC/12-30 V DC	
消費電流	< 50 mA	
信号出力	中継器1×自由転換接触、検知時作動 最大スイッチ電圧 48 V AC/DC 最大スイッチ電流 0.5 A AC/1 A DC 最大スイッチ電力 55 VA/24 W	要望に応じてPNP信号出力
機能表示	LED赤	出力が起動した場合に点灯
接続種類	プラグ・インネジ電極、5 mケーブル付	
耐水性	IP 52	
ケース材質	ABS	
レンズ表面	PMMA	
操作温度	- 20℃~+60℃	
重量	約50g (ケーブルなしの場合)	
電磁適合性	EMC指令に準ずるCE	89/336 EEC

### 寸法図



### 配線図



## 用途

### 自動ドア

- 自動回転ドアの可動部に取り付け、ドア開閉センサーとして（押して進む機能のキャッチセンサーとして）
- 自動半円スライド式ドアの挟み防止機能として
- 自動スライド式ドアまたは回転ドアの挟み防止機能として
- 狭い場所（レストランやホテルのキッチン、サービスエリアなど）でのドア開閉センサーとして

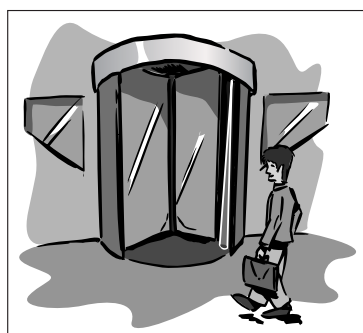


### エレベーター

- デザイナーエレベーターのドアの挟み防止用として

### 管理システム

- 公共の端末（ATMなど）の接触不要起動システムとして



## 注文情報

品番	商品名	納品内容
54001	AIR20-H/31	回転ブラケット、取付け用ブラケット、接続用ケーブル
710850	AIR20天井取付用フレーム	
89310	AIR20・PIR20シリーズ用保護カバー	

## 連絡先

### Bircher Asia Pacific Sdn. Bhd.

(Co. Reg. No : 260319-T)

No. 3A, Jalan Dewani 1/1  
 Taman Perindustrian Dewani  
 81100 Johor Bahru  
 Johor, Malaysia  
 Phone ++60 7 276 18 10  
 Fax ++60 7 276 18 11  
[www.bircher-reglomat.com.my](http://www.bircher-reglomat.com.my)  
[info@bircher-reglomat.com.my](mailto:info@bircher-reglomat.com.my)

### 注意：

当社製品に関する技術データおよび推奨は経験に基づくもので、使用者の参考資料として記載されています。パンフレットやデータシートに記載された詳細やデータは製品の特性を保証するものではありません。これは製品の特性を書面で確認したものや個別の製品情報の確約に相当するものではありません。技術上の変更の可能性があります。