

クリーンスキャン



WORLD OF SENSORIC WORLD OF SENSORIC

タッチレスプッシュパネル
クリーンスキャン

BIRCHER REGLOMAT

クリーンスキャン-タッチレスプッシュパネル

機能/取付け

クリーンスキャン-機能説明

クリーンスキャンは、従来のプッシュパネルと異なるタッチレスのプッシュパネルで、人間の手による接触なしで操作することができます。

厳格な衛生状態が必要とされる場所（病院、手術室など）に最適です。最適システムデザイン（単一のケースにより目隠しされている）により、プッシュパネルをすばやく簡単に設置することができます。更に、クリーンスキャンは標準の表面取り付けケースにも取付けが可能です。

最適化された固定評価により、検知するものが動いていても、動いていなくても正確に検知することができます。

スキャン範囲を2種類から選べるため、プッシュパネルは周辺の状況に適切に合わせることができます。

近距離スイッチ

クリーンスキャンは短距離（50~200mm*）の場合、小さな黒/白の差異があります。目的物の検知は、ほとんどの場合色に関係なく同距離で行われます。

遠距離スイッチ

遠距離（50~600mm*）の場合、クリーンスキャンは活性赤外線検知機として機能します。

出力タイプ

ジャンパーを通じて以下のタイプを選択できます。

クリーンスキャン
ステップスイッチとして（ON/OFF）

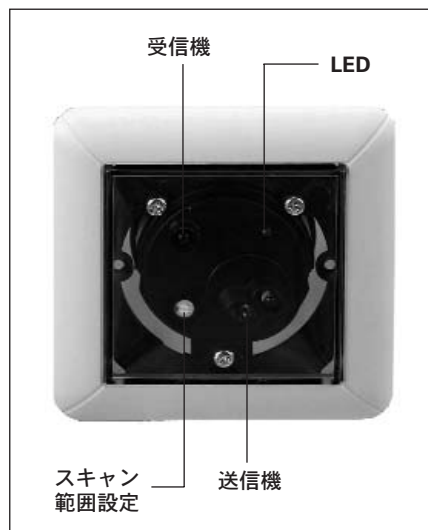
目的物を検知した時出力スイッチが入り、その状態で留まります。中継は次回目的物が検知された時に消去します。

クリーンスキャン
標準パルス発生器として

目的物を検知すると出力スイッチが入り、検知が行われなくなるまでその状態で留まっています。

*一般値

システムデザイン



操作モード

• 背景抑止

背景は認識しますが評価されません（無視されます）。スイッチ信号としては、設定したスキャン距離内における対象物からの反射信号が必要となります。

- 背景不要
- 背景の影響を受けない（短距離スイッチの場合）

操作モード

• 光線スイッチ

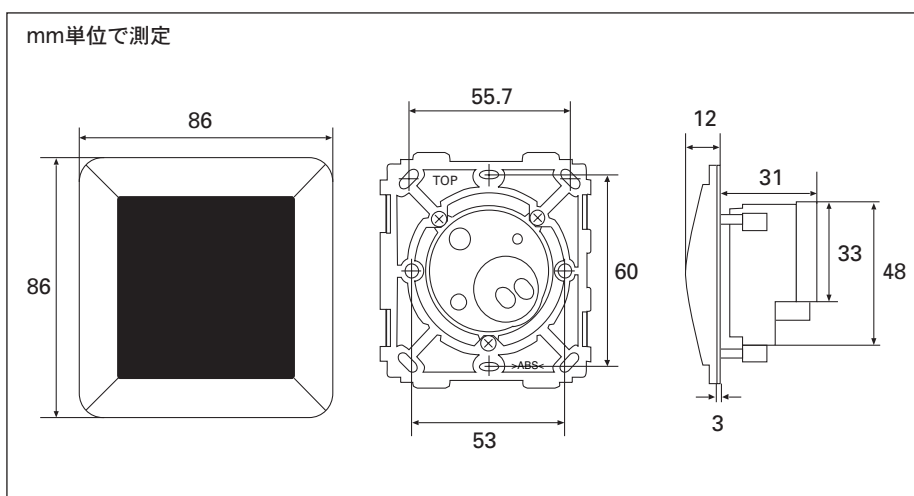
受信機が「光線」を認識した場合、すなわち作動範囲内に目的物がある場合、アクティブ赤外線検知機の出力スイッチが入ります（伝導する、起動する）。

背景抑止		
	LED	信号出力
		中継
スキャン範囲内に目的物がある	点灯	吸引される
スキャン範囲内に目的物がない	非点灯	解放

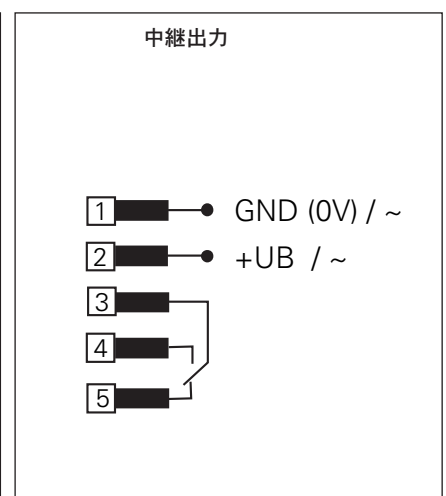
技術データ	クリーンスキャン	注
スキャン範囲	-近距離スイッチ 50~200 mm* 調節可能 -遠距離スイッチ 50~600 mm* 調節可能	近距離/遠距離スイッチはジャンパーを通じて設定可能 遠距離スイッチはコダック白の上
スキャン範囲設定	分圧器	
光線の種類	IREDD	パルス化公差光線 880 nm
白黒差異	約10%	スキャン範囲 50~200 mm*の場合 (近距離スイッチ)
操作電圧	12-24 V AC (-0% / +15%) 12-30 V DC (-0% / +15%)	
電流消費	約 50 mA	
信号出力	中継、1 転換接触	
反応速度	約 50 ms	
スイッチモード	電気スイッチ	
出力形状	ステップスイッチ/パルス発生器	
機能表示	LED 赤色	出力が起動した場合に点灯
接続種類	5ピン・プラグ・イン電極	
耐水性	IP 50	ステッカー付きの場合IP 65
ケース材質	ABS	
光線表面	PMMA	
操作温度	-20 °C ~ +60 °C	
重量	約 80 g	
ケース/色	外枠 白 光線表面 黒	
取付け	単一ケース	共通隠しタイプ/表面用ケース
電磁適合性	C EMCガイドラインによる	89/336 EEC

*一般値

寸法仕様



配線図



応用範囲

自動ドア

- クリーンルーム（手術室など）のドアに理想的です。
- レストラン等のドアのタッチレス開閉にもご利用頂けます。
- 障害者の方向けのドアとしてもご利用頂けます。

エレベーター

- エレベーターのタッチレス呼びボタンとしてもご利用頂けます。

建物管理テクノロジー

- 診療室、病院等のタッチレスによるオン・オフによる電気管理
- ATM機のタッチレス起動など



注文情報

品番	種類
F511.20200	クリーンスキャン AIR12-R1/31
F511.51226	表面取り付けフレーム、色：グレー
F511.51227	表面取り付けフレーム、色：白
K7306.022	カバーフレーム、色：白（シルバー、ゴールド、グレーもご要望に応じて可能）
K7306.023	カバープレート、色：黒

お問合せ先

Bircher Asia Pacific Sdn. Bhd.

(Co. Reg. No : 260319-T)

No. 3A, Jalan Dewani 1/1

Taman Perindustrian Dewani

81100 Johor Bahru

Johor, Malaysia

Phone ++60 7 276 18 10

Fax ++60 7 276 18 11

www.bircher-reglomat.com.my

info@bircher-reglomat.com.my

注意：

当社製品に関する技術データおよび推奨は経験に基づくもので、使用者の参考資料として記載されています。パンフレットやデータシートに記載された詳細やデータは製品の特性を保証するものではありません。これは製品の特性を書面で確認したものや個別の製品情報の確約に相当するものではありません。技術上の変更の可能性がります。