

解説

JIS (Jupiter統一セット) の天井取付セットは、隠し取り付け用で、天井の中に検知器を統合させる為に使われます。JISはドアのデザインとしてほとんど目につかないように、直接的に検知器を統合することが可能です。この景観に配慮したソリューションは、入り口ホールのデザインにおける、特に狭い場所などにおいて重要な要素であり、すべての用途に理想的です。

簡単取付

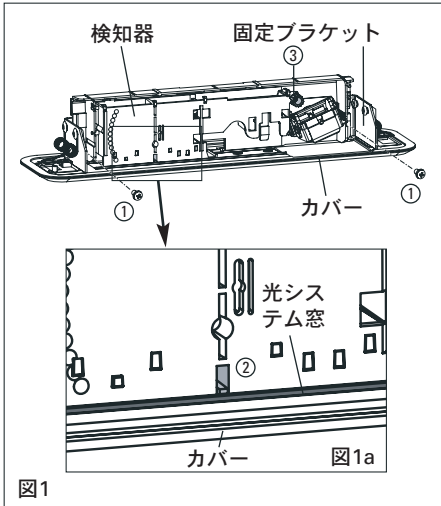


図1

- ① **ブラケットへ取付**
カバーを動かさず固定ブラケットに検知器を固定する。
- ② **調整**
検知器はカバーと同一平面に取付けなければいけません。弁がきちんと光システム窓の中の溝にあるか確かめてから、機器を調整します。(図1a参照)
- ③ **取付ネジ**
同梱されている取付ネジで、検知器の上にネジを戻す。(存在検知器の傾斜角度に)

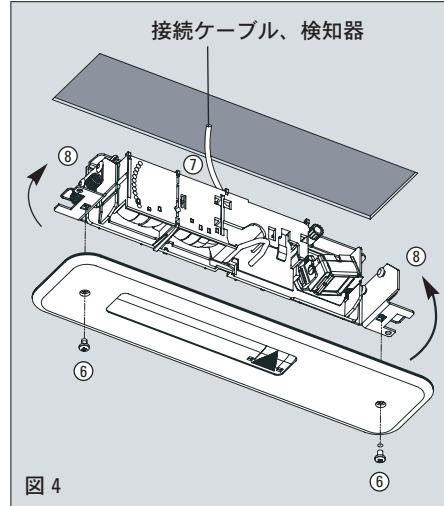


図4

- ⑥ カバーを外します。
- ⑦ 接続ケーブルを引出します。
- ⑧ **取付**
固定スプリングを押し上げます。そして開口部にJISをはめます。

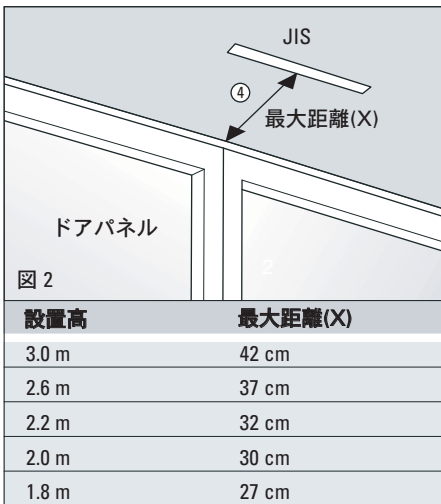


図2

設置高	最大距離(X)
3.0 m	42 cm
2.6 m	37 cm
2.2 m	32 cm
2.0 m	30 cm
1.8 m	27 cm

- ④ **取付位置**
JISとドアパネルの最大距離(X)は設置高によります。(図2参照) ドアパネルに関する限り、存在検知器の範囲を調整される事を保障します。

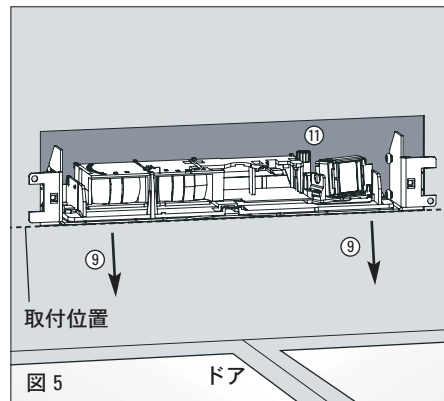


図5

- ⑨ **取付位置**
取付ネジに届くように手で、JISを指示の中の矢印の方向へ取付位置までずらす。 (図5参照)
- ⑩ 検知器を接続して、スイッチを入れます。
- ⑪ **傾斜角度**
Jupiterの取扱説明書の15.1章に従い、存在検知器の傾斜角度をセットします。

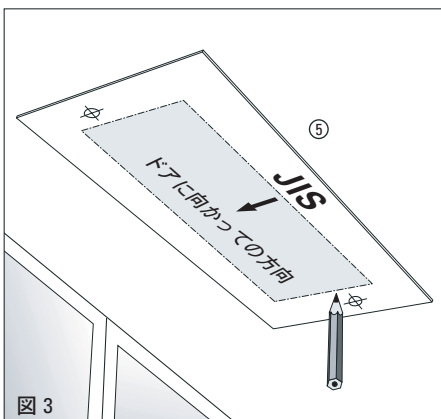


図3

- ⑤ **天井切抜き**
天井切抜きには、同梱されている型板を使用します。ドアの方向に向いていることを確かめます。



注意:
非常口(規定)や薄い天井にJISが使われる時には、ドリル穴の印の位置に余分を取って下さい。

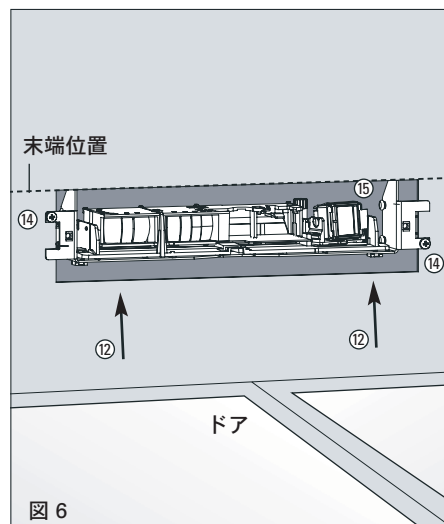
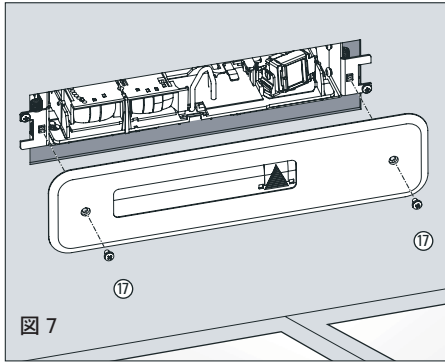


図6

- ⑫ **末端位置**
指示の中の矢印の方向へJISをずらします。(図6参照)
- ⑬ **範囲の確認**
Jupiterの取扱説明書の16.1章に従い、存在検知器の傾斜角度の細かい調整を行います。
- ⑭ **固定**
準備が整ったら、セルフタッピングネジでJISを固定します。
- ⑮ Jupiterの取扱説明書の9.1-9.3章に従い、レーザーモジュールをセットします。レーザーモジュールの傾斜角度の幅は0°-30°でなくてはなりません。



⑩ 密封します

もし必要なら、自己粘着発砲テープでカバーの内側の端を調整します。(例：天井に段差がある場所など)

⑪ カバーを閉じます。

⑫ 検知器のすべてのプログラミングと設定を実行します

Jupiter / Jupiter SE / Jupiter Presence の設定には操作説明書を参照して下さい。そして検知器の操作を修正してください。

注意：廃棄される検知器のカバーは、ABS（フード）とポリカーボネート（光システム窓）で構成されています。
確実に正しく廃棄をしてください。カバーは交換部品として問題なく使用できます。

技術データ

一般

- サイズ (LxWxH)	固定ブラケット: 310x55.5x37.5 mm	カバー: 330x83x5mm	完成: 330x83x36mm
- 材質	固定ブラケット: 陽極酸化アルミニウム	カバー: PVC白 (塗装に適す*)	
- 天井の切抜サイズ (LxW)	287 x 70 mm		
- 設置奥行 (検知器を含む)	55 mm		

*注意：塗装には金属及びカーボンブラック粒子が含まれていないこと

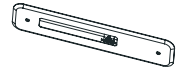
注文情報

品番 納品内容

F534.115401

JIS
色：白

ブラケット、カバー、固定ネジ、材料固定および発砲テープは商品に含まれます。



保障および責任

- Bircher Asia Pacific Sdn,Bhdの保障と責任は販売契約に基づきます。
- お客様または第3者が取り扱い説明書に従わず操作を行った場合、あるいは不適当な改造や修理を行った場合、また故障の際にお客様が損害を最小限にするための適切な処置を直ちに行わず、当社に改善の機会が与えられなかった場合には、保障および責任は無効となります。
- 保障および責任は、材質、製造、技術の不良が確認されない場合の損害、また当社が責任を負えない理由による損害には適用されません。
- 製造物責任法が適用されない場合、重大な損害の責任は負いかねます。
- 販売契約に基づいて販売者に対して請求される保障は、これらの法規の影響を受けません。
- お客様のため、当社は今後も商品を開発し続けます。当社は書類に記載された商品を事前承認なしに変更する権利を保有します。

お問い合わせ先

Bircher Asia Pacific Sdn. Bhd.

(Co. Reg. No : 260319-T)
No. 3A, Jalan Dewani 1/1
Taman Perindustrian Dewani
81100 Johor Bahru
Johor, Malaysia
Phone ++60 7 276 18 10
Fax ++60 7 276 18 11
www.bircher-reglomat.com.my
info@bircher-reglomat.com.my