



WORLD OF SENSORIC AND OF SENS  
WORLD OF SENSORIC

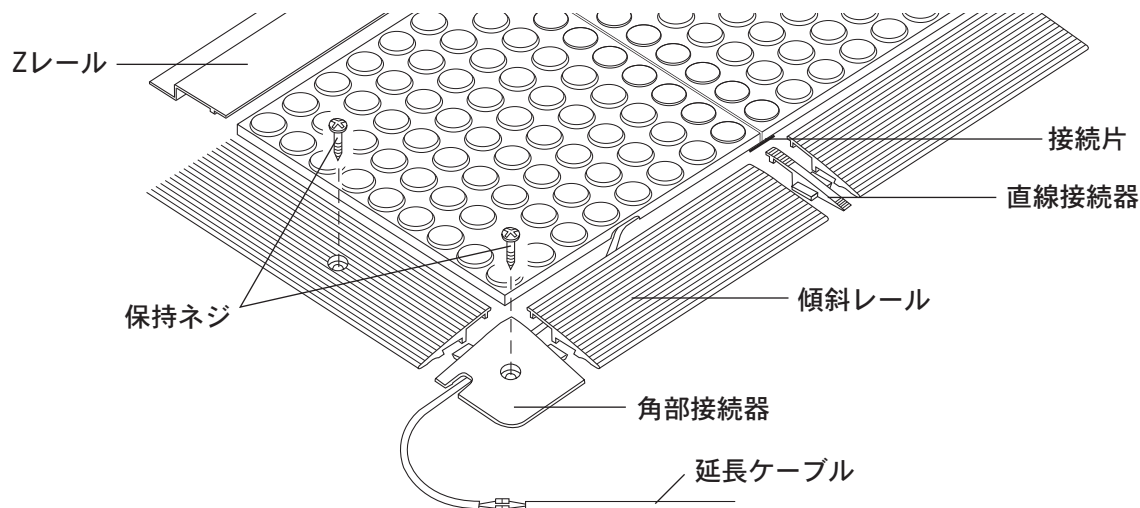
## マット付属品

## マット付属品

### 機能と応用

Bircher Reglomat社のマット付属品はコンタクトマットの設置および固定にご利用頂けます。これらの部品とコンタクトマットでEN1760 - 1基準に準じた安全コンタクトマットシステムの組立が可能になります。

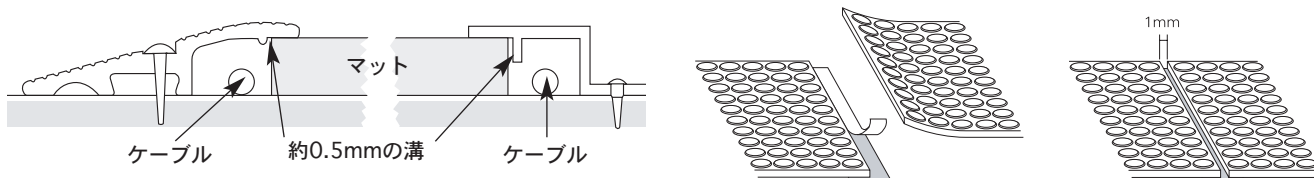
傾斜レールと角部接続器がつまづきを防ぎ、技術データに記された重量までタイヤの重みに耐えることができます。



### お客様にとっての利点

- ・ 傾斜レールおよびZレールの長さを自由に選択できるため、柔軟性に富んでいます。
- ・ 簡単で迅速な設置により時間を節約できます。
- ・ 化学耐性があるため各種のアプリケーションに応用可能です。
- ・ Bircher Reglomat社のセーフティマットにもお使い頂けます。
- ・ 機械指令に準じています。

### 設置時の注意点



Zレールは、セーフティマットを下に固定するために機械側に向けて置く。固定用の穴にドリルで穴をあけ、Zレールをネジ止めする。その後、傾斜レールを反対側のセーフティマットシステムに調節し、同様にネジ止めする。

セーフティマットの下に汚れが入ることを防ぐため、マットの接続に際しては接続片のご使用を推奨します。マット間に約1mmの間をあけることで、マットの交換が可能になります。


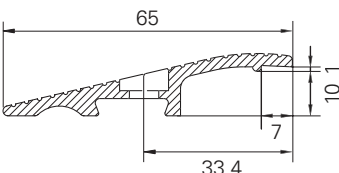
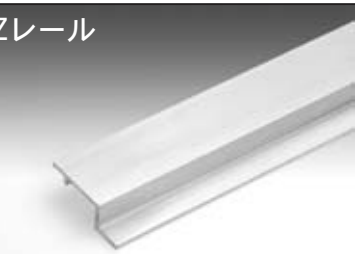
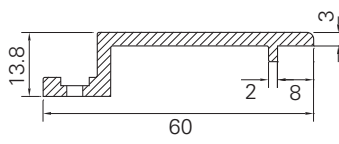
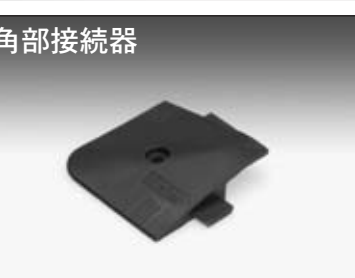
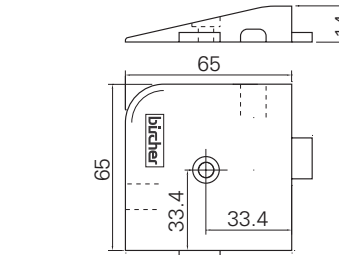
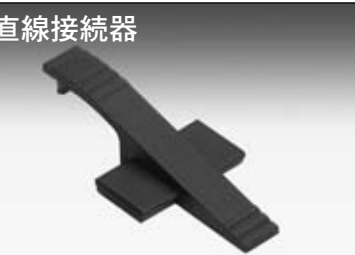
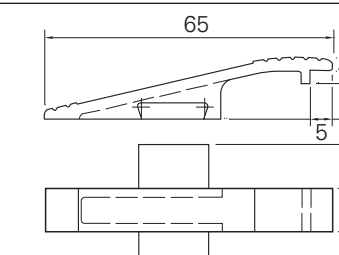


詳しい設置および操作方法については、製品に同封されている設置説明書をご参照下さい。


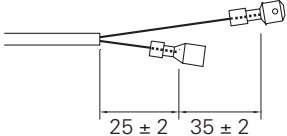

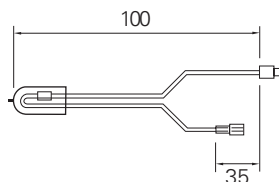


## 全般技術情報

	傾斜レール ES-RR	角部 接続器 ES-CC	直線 接続器 ES-RC	Zレール ES-ZT	延長 ケーブル ES-EC	終端 抵抗器 ES-RE	接続 片 ES-CS
色	アルミ自然色	黒	黒	アルミ自然色			
材質	AlMgSi 0.5	PA6	POM6 (N2320)	AlMgSi 0.5	PVC		
重量	640 g/lin. m	24 g	4 g	228 g/lin. m			
負荷							
ゴムタイヤ	10,000 N	10,000 N	10,000 N	500 N			
空気タイヤ	20,000 N	20,000 N	20,000 N	10,000 N			
切断許容度	DIN (ドイツ工業標準規格) ISO 2768.0						
耐性							
天候	非常に強い	非常に強い	非常に強い	非常に強い	強い	強い	強い
鉱物油	非常に強い	非常に強い	非常に強い	非常に強い	強い	強い	—
ガソリン	非常に強い	非常に強い	非常に強い	非常に強い	制限あり	強い	強い
溶剤	非常に強い	非常に強い	非常に強い	非常に強い	強い	強い	強い
温度	-25℃～+70℃						

## 商品のご案内

<p>傾斜レール</p> 		<p>長さ</p> <p>490 mm 740 mm 990 mm 1190 mm 1240 mm 1590 mm 6000 mm 顧客注文 (最大6000 mm)</p>	<p>穴 注文情報</p> <p>2 ES-RR-500 2 ES-RR-750 2 ES-RR-1000 2 ES-RR-1200 2 ES-RR-1250 2 ES-RR-1600 0 ES-RR-6000 0 ES-RR-(長さを指定 して下さい。)</p>
<p>Zレール</p> 		<p>長さ</p> <p>500 mm 750 mm 1000 mm 1200 mm 1250 mm 1600 mm 6000 mm 顧客注文 (最大6000 mm)</p>	<p>穴 注文情報</p> <p>2 ES-ZT-500 2 ES-ZT-750 3 ES-ZT-1000 3 ES-ZT-1200 3 ES-ZT-1250 3 ES-ZT-1600 0 ES-ZT-6000 0 ES-ZT-(長さを指定 して下さい。)</p>
<p>角部接続器</p> 		<p>注文情報</p> <p>ES-CC</p>	
<p>直線接続器</p> 		<p>注文情報</p> <p>ES-RC</p>	

## 商品のご案内

<p><b>延長ケーブル</b></p> 	 <p><b>長さ</b> 5 m 10 m</p>	<p><b>注文情報</b> ES-EC-5 ES-EC-10</p>
<p><b>終端抵抗器</b></p> 	 <p><b>1袋の内容</b> 終端抵抗器3個 抵抗値：8.2kΩ</p>	<p><b>注文情報</b> ES-RE-8k2</p>
<p><b>留め具セット</b></p> 	<p><b>1袋の内容</b> ネジ10個 ネジ用プラグ10個</p>	<p><b>注文情報</b> ES-MK</p>
<p><b>接続テープ</b></p> 	<p><b>接続片</b> 接続片は片面のみ塗装されています。はさみで切断することができます。</p>	<p><b>長さ</b> 1150 mm 1550 mm</p> <p><b>注文情報</b> ES-CS-1150 ES-CS-1550</p>

## お問合せ先

**Bircher Asia Pacific Sdn. Bhd.**  
(Co. Reg. No : 260319-T)  
 No. 3A, Jalan Dewani 1/1  
 Taman Perindustrian Dewani  
 81100 Johor Bahru  
 Johor, Malaysia  
 Phone ++60 7 276 18 10  
 Fax ++60 7 276 18 11  
[www.bircher-reglomat.com.my](http://www.bircher-reglomat.com.my)  
[info@bircher-reglomat.com.my](mailto:info@bircher-reglomat.com.my)

### 注意：

当社製品に関する技術データおよび推奨は経験に基づくもので、使用者の参考資料として記載されています。当パンフレットに記載された詳細やデータは製品の特性を保証するものではありません。これは製品の特性を書面で確認したものや個別の製品情報の確約に相当するものではありません。製品の改良に伴う技術上の変更の可能性があります。