



## 圧力波 システム付属品

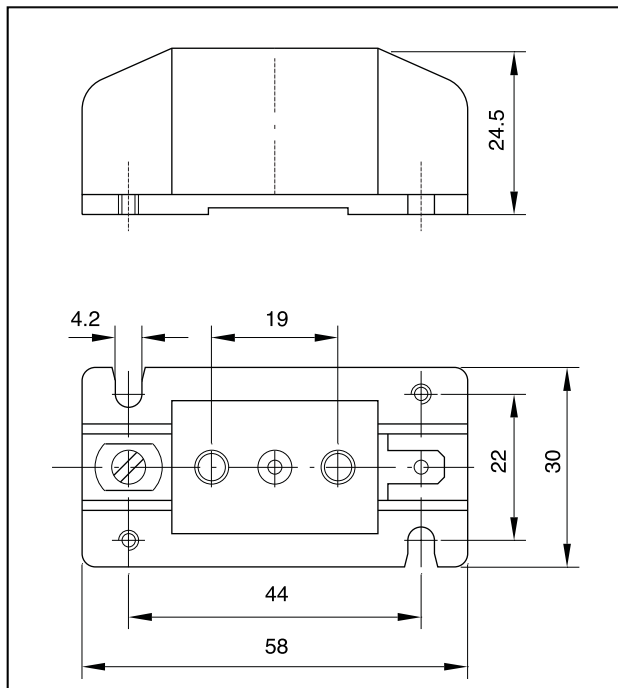
### DWSO-プラグソケット DWH-カバー DW-チューブ取付け部品

- スペースを取らない組立方式
- AMPファストンプラグ

#### DWSO-プラグソケット

- DW 10 および DW 10s はスペースを取らず、生産的な部品の組立ができます。
- バネ式プラグソケットです。
- 接続ターミナルへ簡単にアクセスできます。
- 6.3 mm タブへの接続も可能です。

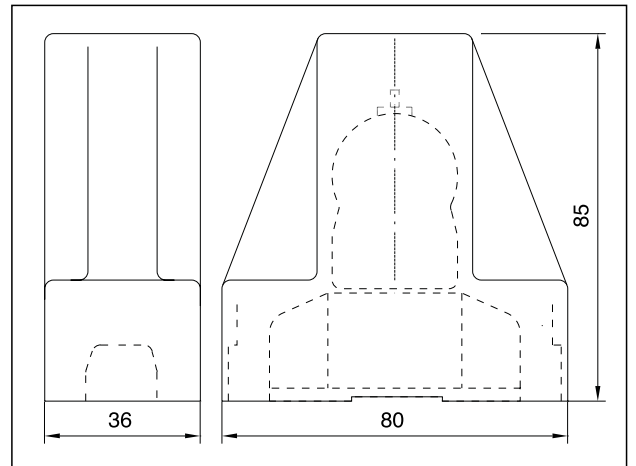
#### 寸法仕様



#### DWH-カバー

- 突発的な接触の防止およびDW-スイッチの保護に役立ちます。
- DWSO、DW 20 sとの併用により、DW10への使用も可能です。
- 電気コードは一方または両側につけるとが可能です。

#### 寸法仕様



#### 注文情報

例 DWSO  
DW-プラグソケット

例 DWH  
DW-カバー

## DW-チューブ取付け部品

