

DW-圧力波スイッチ



DW50

- ・固定作動圧力
- ・固定バルブ開口部
- ・自己清浄接触

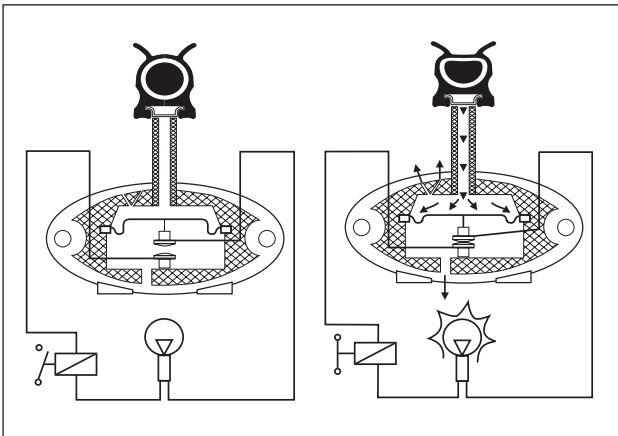
圧力波スイッチ

ラバープロファイルセンサー内の圧縮された空気は、ホースコネクタを通して圧力波スイッチに送られます。電気接触を閉じる際に生じる瞬間的な圧力の上昇により、スイッチ内の隔板の向きが変わります。

DW50

DW50圧力波スイッチには以下の特徴があります。

- ・最小起動圧力は2 mbar
- ・自己清浄接触
- ・特別な換気装置により、バルブ開口部には50ml/分の空気が送られ、大気または気温の変動(例: 空気波センサーのウォームアップ)を一定化します。



電気耐久性

- ・接触負荷と接触圧力に大きな影響を受けます。
- ・接触圧力により自己清浄が起動します。
- ・接触負荷は最小24 V / 10 mAです。

技術データ

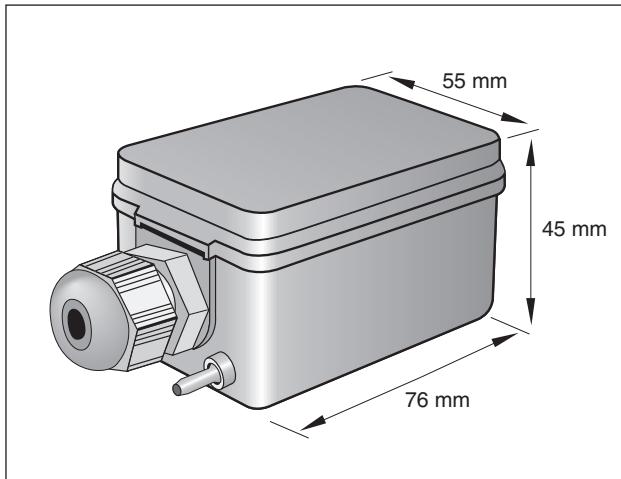
接触負荷	最大0.5 A / 250 VAC (5 mbarバルブ作動圧力時)
起動圧力	2 mbarバルブ
接触距離	約0.3 mm
流動量	50 ml/分 (2 mbarバルブ時)
動作寿命	1億スイッチサイクル
-機械部分	最低5万スイッチサイクル (250 VA / 0.1 Aの場合)
-電気部分	最低1億スイッチサイクル (24V DC / 50 mAの場合)
反応速度	< 10 ms
膜素材	シリコン
接触部素材	硬質シルバー
接続	
-電気部分	プラグコネクタまたは 6.3 mm電極
-空気部分	空気ホース接続2/4 mm
取付方法	上部又は正面から2本の M3ネジで固定
周囲温度	- 20°C ~ +70°C
サイズ (幅×長さ×高さ)	25×46×43 mm
素材	ABS
色	赤
重量	20 g

ケース内蔵型DW50圧力波スイッチ

DW50

衝撃保護合成ケース内蔵型DW50圧力波スイッチです。

- ・PGケーブル管上部のつまみの下を、スクリュードライバーでまわしてカバーを取り外すことが可能です。
- ・圧力波スイッチは接続のために取り外し、ケース内に戻すことができます。
- ・サイズ: 76 × 55 × 45 mm
- ・最大供給電圧: 48 V DC



技術データ

接続	
-電気部分	PG11ケーブル管(ドームトップ)
-空気部分	空気ホース接続
温度	-20℃～+70℃
ケース素材	ABS 衝撃耐性
取付方法	M4ネジ2本
色	ライトグレー
耐水性	IP54 (IEC529)
重量	65 g

圧力波スイッチ付属品

PVCホース	PVC 2/4
直径	2/4 mm
素材	PVC
色	透明
重量	15 g/m

ホース連結器	
直線連結器	DWV
素材	金属
重量	2 g

T型連結器	DWT
素材	PVC
色	グレー
重量	1 g

L型連結器	DWL
素材	PVC
色	グレー
重量	1 g

らせん状ケーブル	SPK-4/2
平常時長さ	900 mm
延長時長さ	4000 mm
直径	5.6 mm
コイル導線	2本 (黒と赤)
導線面積	1.25 mm ²
素材	PU
色	黒
重量	0.3 kg

注文情報

種類	標準パッケージ
DW50	1箱10ヶ
DW GK50	1箱5ヶ
PVC 2/4-10	1巻 10 m
PVC 2/4-25	1巻 25 m
PVC 2/4-50	1巻 50 m
PVC 2/4-100	1巻 100 m
DWV	1袋 50ヶ
DWT	1袋 50ヶ
DWL	1袋 50ヶ
SPK4	1袋 25ヶ