

DWセーフティキット

エアーウェーブ・セーフティキットは、現場での組立や設置に必要な全ての部品を備えています。簡単で迅速な組立が可能です。特別な道具や接着剤も必要ありません。DIY（自分で行う）セーフティキットは圧力波システムの危険なアプリケーションに完全なソリューションを提供します。

パッケージの内容

- ・ラバープロファイル6 m
- ・アルミニウムレール:0.75 mを8本
- ・穴なし密閉プラグ
- ・PVCチューブ付き密閉プラグ (2 m)
- ・圧力波スイッチ(DW50またはDWGK50)
- ・らせんケーブル(SPK-4/2)
- ・組み立て説明書

アプリケーション

DWセーフティキットは、以下のような多様なアプリケーションにお使い頂けます。

- ・シャッター／ドア
- ・回転ドア
- ・ゲート
- ・バリア
- ・バスのドア
- ・電車のドア
- ・木工機械
- ・鋳型機械
- ・台の持上げなど

DWセーフティキット

DWSK

- ・圧力波セーフティキット
- ・DIY－自分でできる
- ・1つのパッケージで1つのソリューション
- ・すべて揃った完全なパッケージ
- ・組み立て簡単
- ・迅速な設置

注文情報

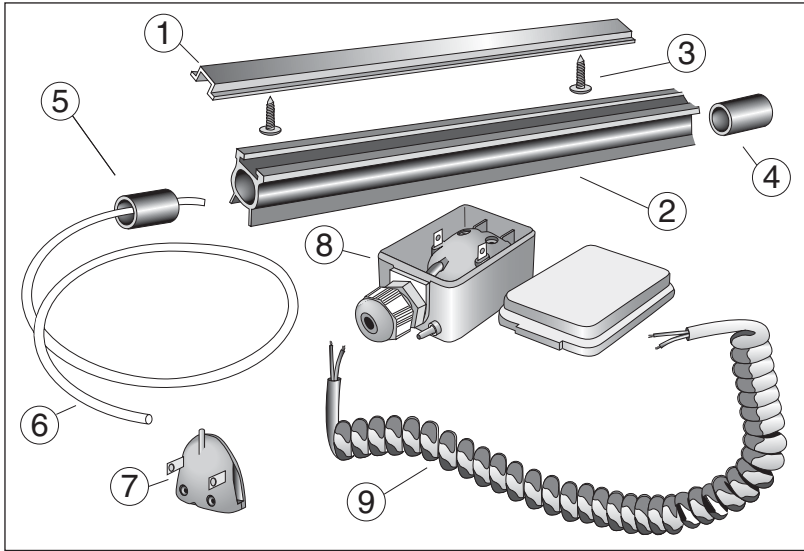
例		DWSK-L/50/S
DW - セーフティキット (DWSK)		
コード	仕様	
L	縁付きラバープロファイル	
O	縁なしラバープロファイル	
50	DW50用	
GK	DWGK50用	
S	らせんケーブル付き	
O	らせんケーブルなし	

種類	標準パッケージ
DWSK-x/xx/x	10セーフティキット
箱寸法	長さ 660 mm 幅 505 mm 高さ 105 mm
容積重量	5.8 kg
総重量	3.7 kg
純量 (商品)	2.8 kg
箱色	茶色
箱素材	紙

より詳細な技術データに関しては以下をご参照下さい。

- ・DW－圧力波スイッチ
- ・DW－圧力波センサー

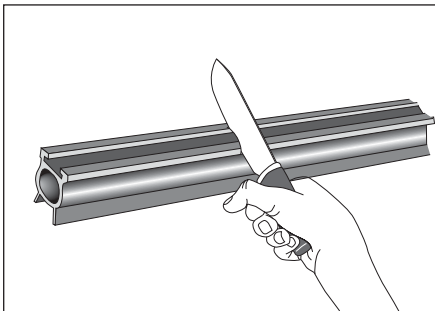
エアウェーブ・セーフティキット組立て説明書



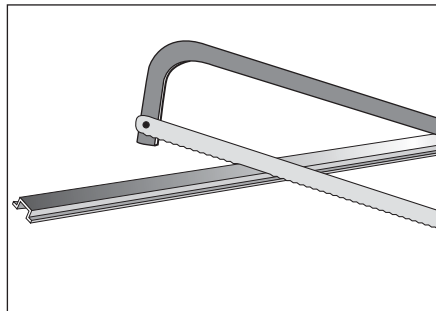
商品の説明

1. アルミニウムレール (AP-8d)
2. ラバープロファイル(DPO/DPL)
3. ネジ
4. 穴なし密閉プラグ (DSP-C)
5. 穴付き密閉プラグ(DSP-H)
6. PVCホース(PVC2/4)
7. DW50圧力波スイッチ
8. ケース入りDWGK50圧力波スイッチ
PG11ケーブル管付き
9. らせんケーブル(SPK-4/2)

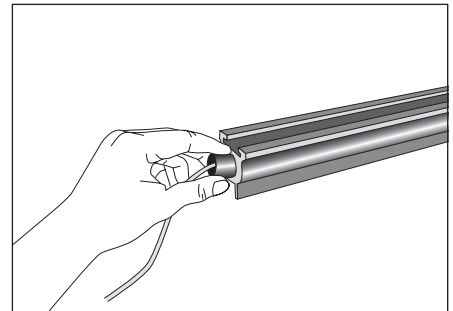
組立て方法



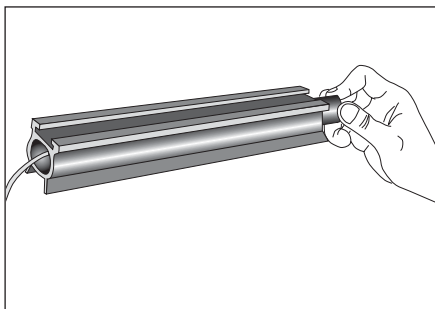
1. ラバープロファイルを必要な長さに切断する。



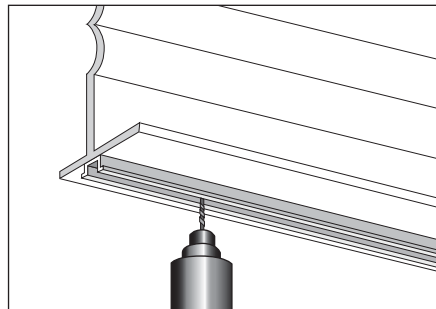
2. アルミニウムレールを必要な長さに切断する。



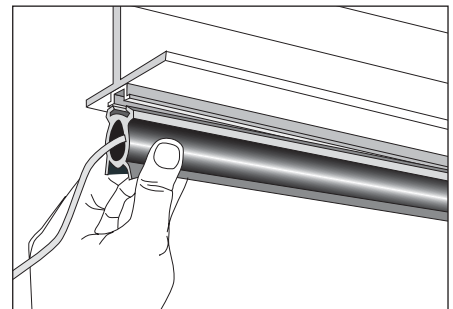
3. PVCホース付き密閉プラグ (DSP-H) をラバープロファイルの空間に挿入する。



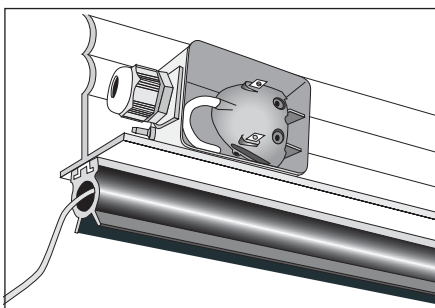
4. 穴なし密閉プラグ (DSP-C) をラバープロファイルの空間に挿入する。



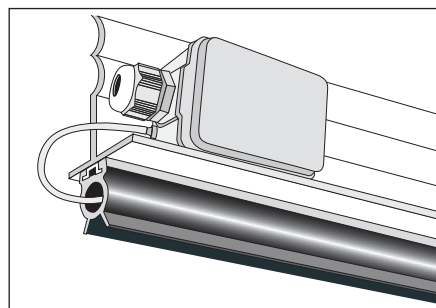
5. ネジ位置の溝を使用してアルミニウムレールを取付ける。



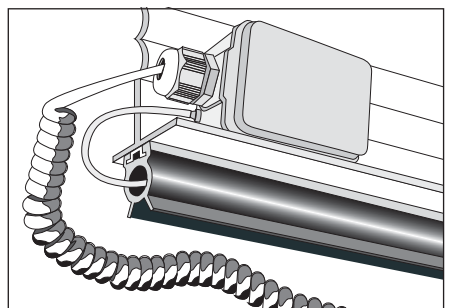
6. 組み立てたエアウェーブプロファイルをレールの上にカチリとはめる。



7. 圧力波スイッチ(DW50またはDWGK50)を固定する。



8. PVCチューブをプロファイルからスイッチに接続する。



9. らせんケーブル (SPK-4/2) をDW50スイッチに接続する。