

圧力波 スイッチ

シリーズ D1

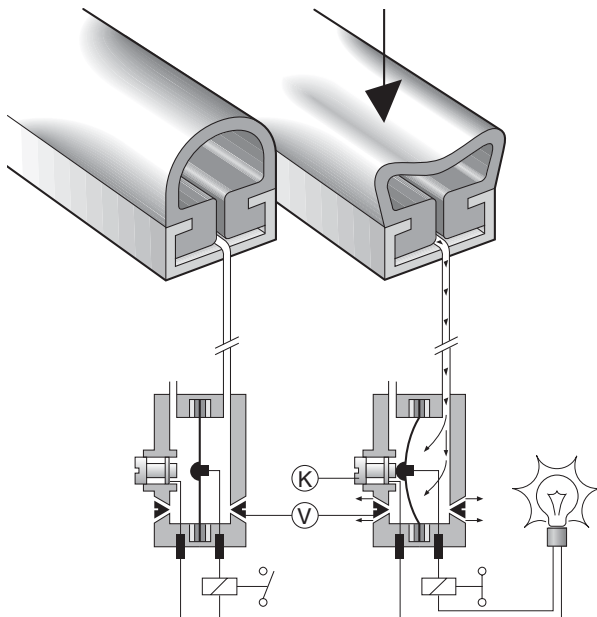
- 実証済みのテクノロジー
- 丈夫な設計
- 多目的

圧力波 スイッチ

信号センサー内の圧縮された空気は接続ホースを通して圧力波スイッチに送られます。スイッチ内の仕切り板が圧力の上昇によりそらされ、電気接触を閉止(又は開始)します。

シリーズ D1

D1シリーズ圧力波スイッチは：
 • 5種類から選択可能です。



スイッチの可能性

以下の動作により、4つの方式のいずれかに機能を切り替えます：

- 接続ホースの取り替え
- 接触ネジの調節

	圧力閉止	圧力開始
ニコトラポーション		
運転ポーション		

電気耐久性

- 接触負荷に大きく依存します。
- 圧力波が3 mバール未満の場合、接触防止中継器 (DWR) のご利用を推奨します。

接続距離

信号センサーとスイッチのとの間のホースの最適な長さは：

- 10メートルを越えない
- 内径は2 mmで、外径は最低4 mm



電気接触は24 V/ 20 mA以下の負荷で使用しないで下さい。

工場設定

作動圧力

電波スイッチは2mバルブ作動圧で圧力を閉止するよう調節されています。
各種設定のスイッチ（通常閉じている、圧力、など）はご要望に応じてご用意しております。

バルブ開口部

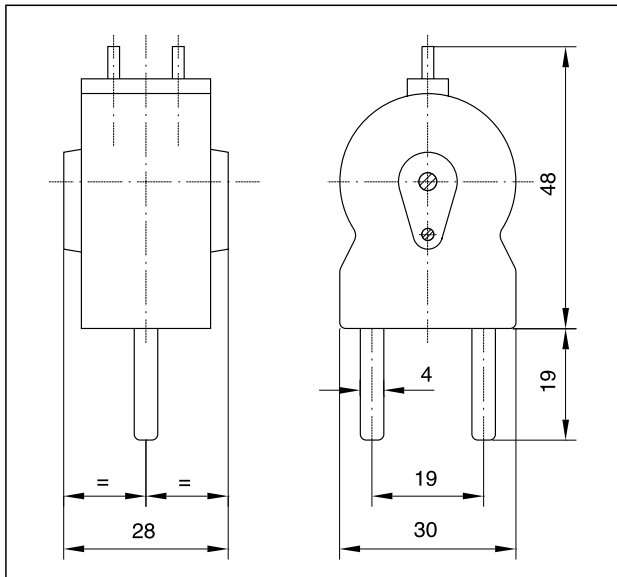
気圧や温度変化に対する均一化は、当社プロファイル(3,500cm²まで)のバルブ開口部で行われます。

工場設定の変更に対する一切の責任は負いません。

D1シリーズモデルの種類

DW10

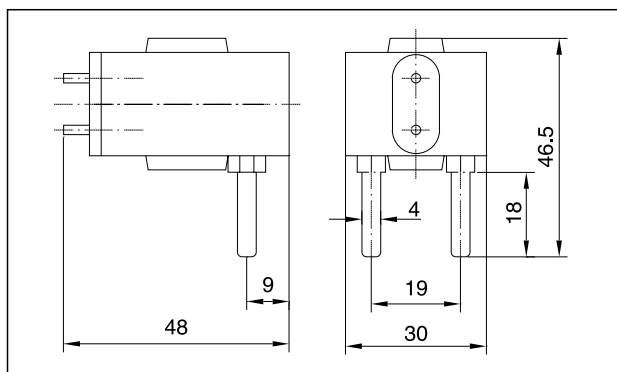
DWスイッチへの低部接続用プラグ



DW10

DW10s

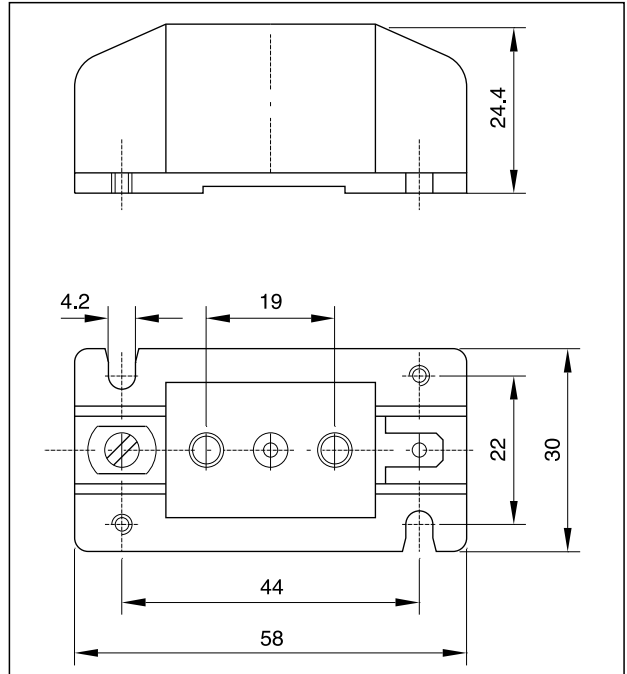
DWスイッチへの側面接続用プラグ



DW10s

DW SO

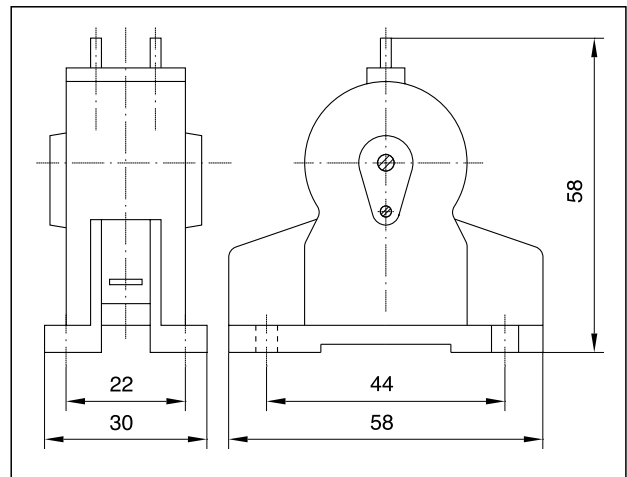
配線盤台用1.2mm径ハンダ付けピン付きDWスイッチ。調整のため、配線盤に下図に示すドリル穴が必要です。



DW SO

DW 20s/ DW 20sd

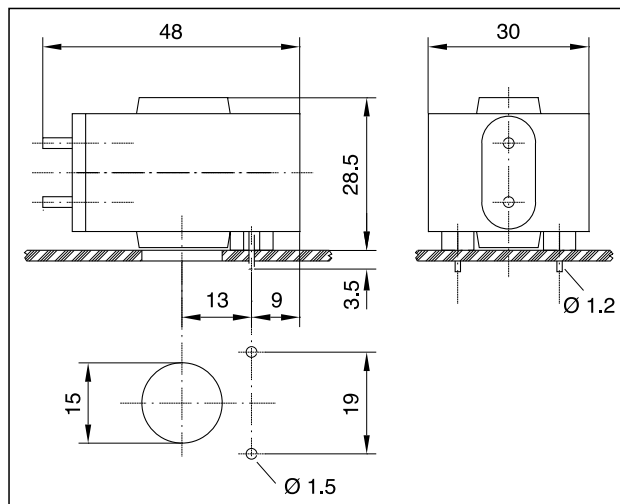
ネジ止め接続のDWスイッチ。6.3mmタブへの接続が可能で、ネジ止めで簡単に電極にアクセスできます。



DW20s

DW 30/ DW 30d

配線盤台用1.2mm径ハンダ付けピン付きDWスイッチ。調整のため、配線盤に下図に示すドリル穴が必要です。



DW30

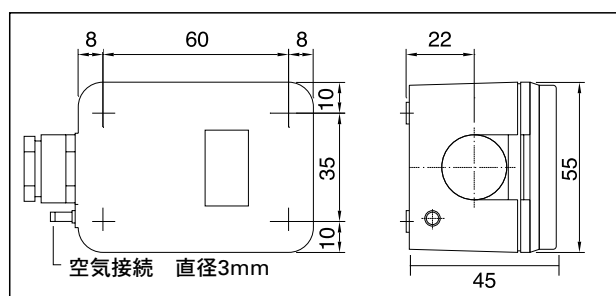
圧力波 スイッチD1シリーズ ケース内臓モデル

DWKG11

圧力波スイッチDW40またはDW40 dタイプは衝撃抵抗用ケース内臓型です。

- カバーはPGケーブル管上のつまみの下をスクロードドライバーにより取り外すことが可能です。
- 圧力波スイッチは接続用に取り外せ、ケース内に戻す事が可能です。

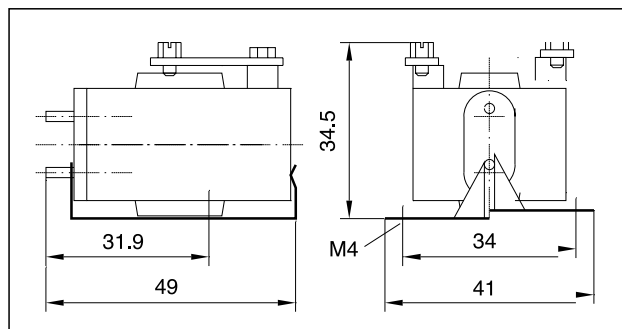
サイズ: 76x55x45



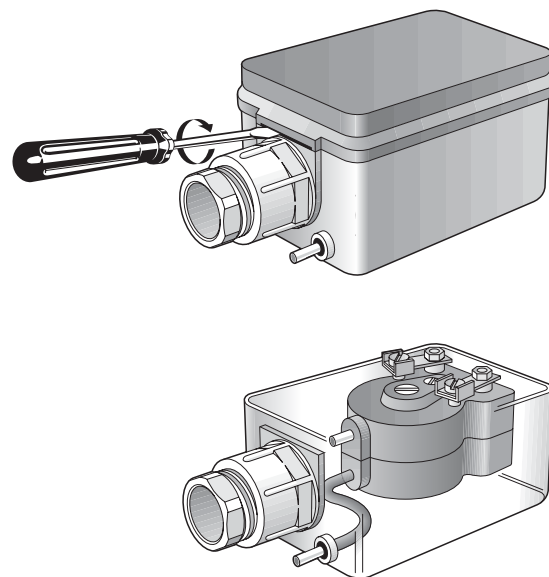
DWKG11

DW 40/ DW40d

プラグ接続または6.3mm電極と留め金可能な組立ストラップ付きのDWスイッチ。



DW40/DW40d

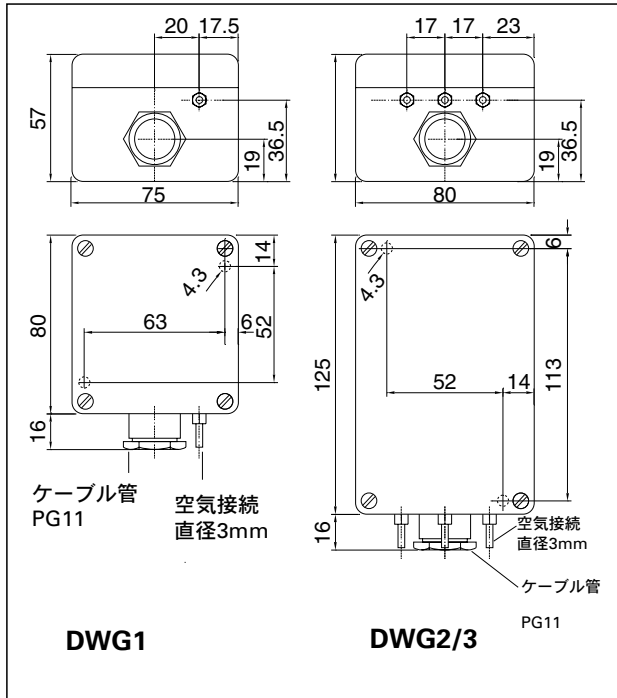


密閉型

- 同モデルのバルブ開口型は固く密閉されており、気圧や温度変化に対する均一化は行われません。

DWG 1, 2 and 3

圧力波スイッチDW40の1, 2, 3型は軽合金のケース内に設置されています。
屋外や湿気の多い室内への設置に適しています。
電気配線はPGケーブル管を通して直接接続可能です。



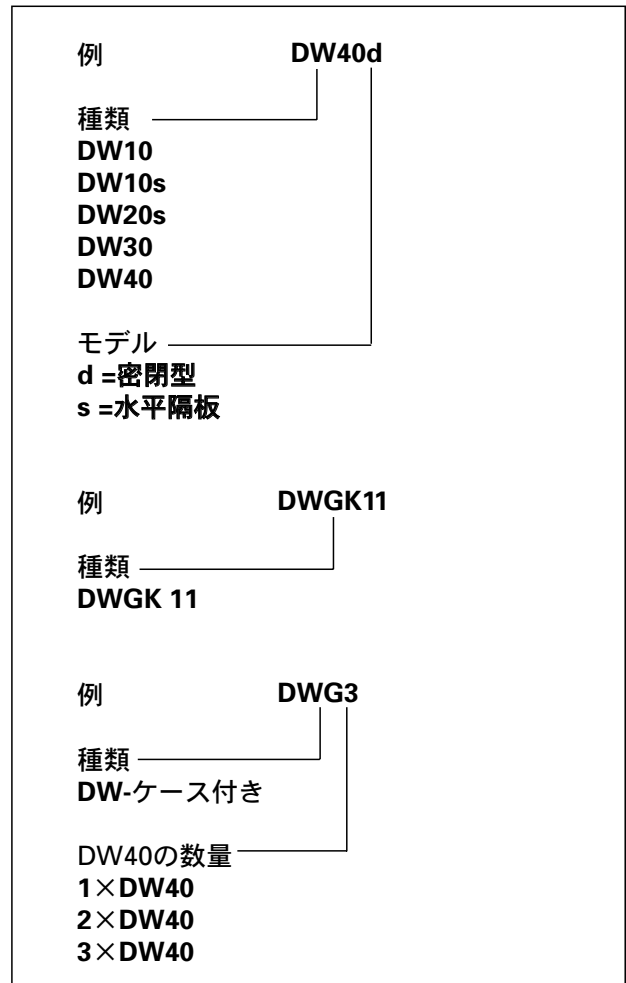
技術データ DWG1/2/3

種類	DWG1	DWG2	DWG3
DW40又はDW40dの数量	1	2	3
幅(mm)	75	80	80
長さ(mm)	80	125	125
高さ(mm)	57	57	57
取付け方式	M4ネジ	2本	
重量 (g)	560	780	870
材質	アルミニウム		
色	グレー		
耐水性	IP54(IEC529)		
電気接続	PG11ケーブル管		
空気接続	直径3mm 接続管		



電気接触は最低24 V / 20 mAの負荷で使用して下さい。

注文情報



技術データ D1

作動圧力	2mバール (工場設定)
接触負荷	最大0.5A/250VAC (10mバール接触圧力の場合)
スイッチスピード	最高 10/秒
圧力または吸引	最高 150mバール
動作寿命	
—機械	最低 50×10E6 スイッチサイクル
—電気	最低 50,000 スイッチサイクル (0.1A/250VAC)
周辺温度	-20℃～+70℃
接触部材質	硬質シルバー

技術データ DWGK 11

ケース	衝撃耐性 ABSプラスチック
取付け方式	M4ネジ 2本
色	グレー
接続	
—電気	PG11ケーブル管
—空気	直径3mm 接続管
耐水性	IP54 (IEC529)
重量	85 g (空の場合は45g)