



DW-圧力波センサー

DWS- DWS-ALU/-PVC 接触レール

- あらゆる長さで製造可能
- 各種材質から選択可能

圧力波プロファイル

センサー（ラバープロファイル、圧力ソケット、圧力ボタン）の変形により、圧力波インパルスを誘導する空気量が直ちに圧縮されます。これが接続ホースを通じDWスイッチに送られます。

DWSプロファイル

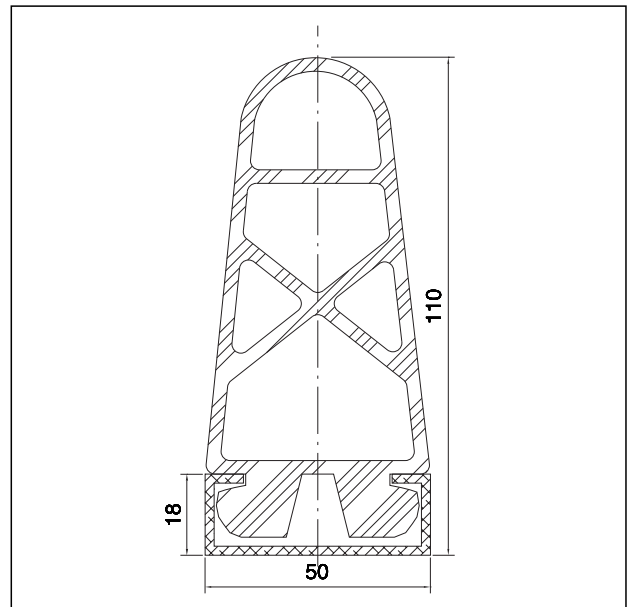
スイッチタイプDWSは

- 簡単で丈夫なセンサーです。
- 多種のアプリケーションにご利用頂けます。

モデルの選択肢

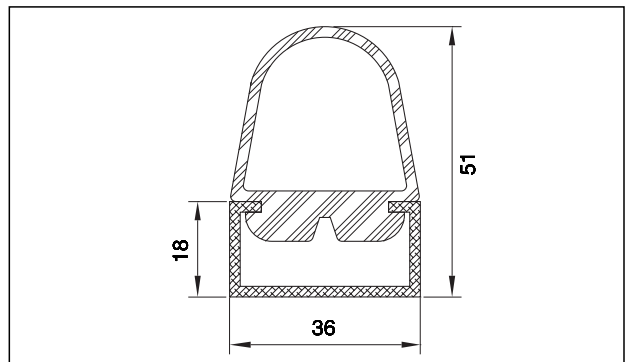
DWS-X

材質	PVC赤および黒
空気断面積	550mm ²
変形距離	50mm
重量	
取付けレール付き	2.65kg/m
取付けレールなし	2.15kg/m
取付けレール	硬質PVC黒
許容長さ	6m



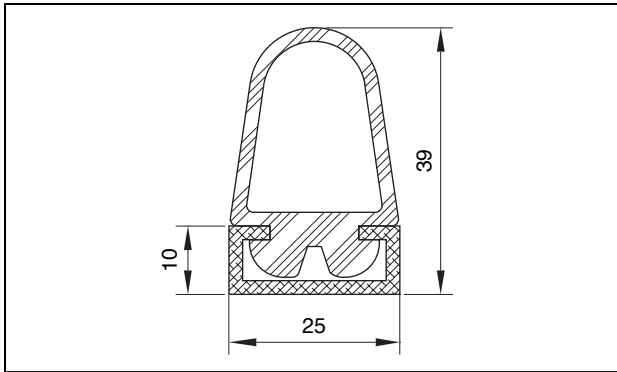
DWS-A

材質	PVC黒、MVQグレー
空気断面積	550mm ²
変形距離	20mm
重量	
取付けレール付き	1.3kg/m
取付けレールなし	0.8kg/m
許容長さ	6m

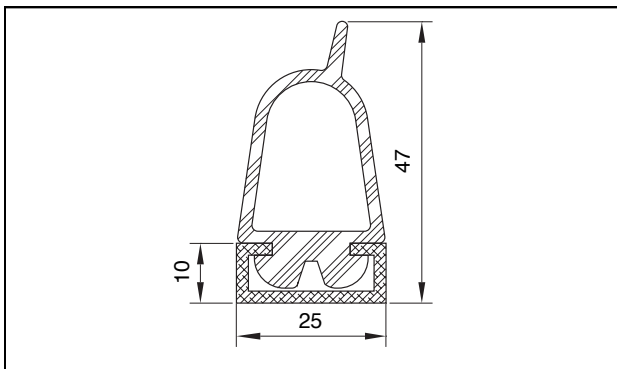


DWS-B

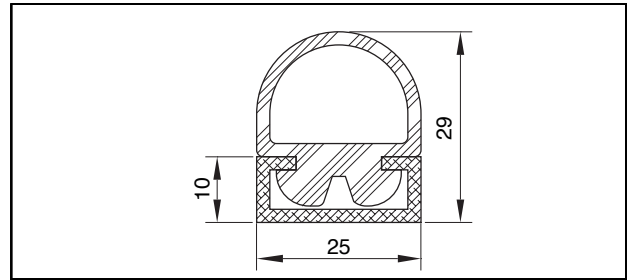
材質	PVC黒、MVQグレー
空気断面積	400mm ²
変形距離	15mm
重量	
取付けレール付き	0.75kg/m
取付けレールなし	0.42kg/m
許容長さ	6m

**DWS-Bs**

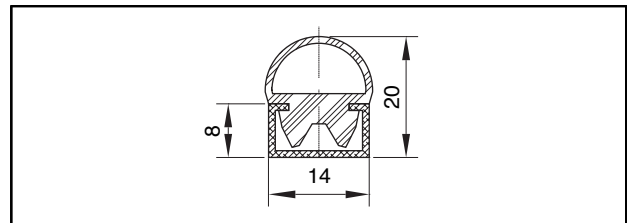
材質	PVC黒、MVQグレー
空気断面積	400mm ²
変形距離	15mm
重量	
取付けレール付き	0.78kg/m
取付けレールなし	0.46kg/m
許容長さ	6m

**DWS-C**

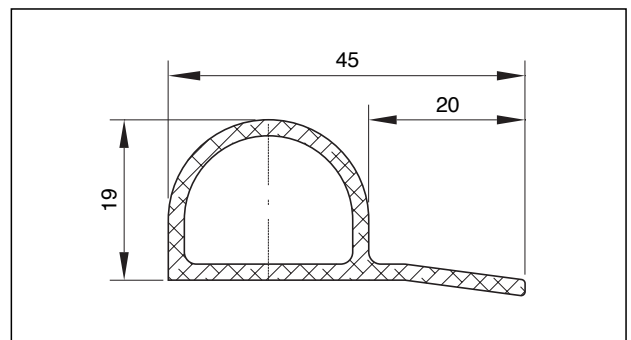
材質	PVC黒、MVQグレー
空気断面積	180mm ²
変形距離	10mm
重量	
取付けレール付き	0.66kg/m
取付けレールなし	0.33kg/m
許容長さ	6m

**DWS-D**

材質	PVC黒、MVQグレー
空気断面積	77mm ²
変形距離	5mm
重量	
取付けレール付き	0.27kg/m
取付けレールなし	0.14kg/m
許容長さ	6m

**DWS-P**

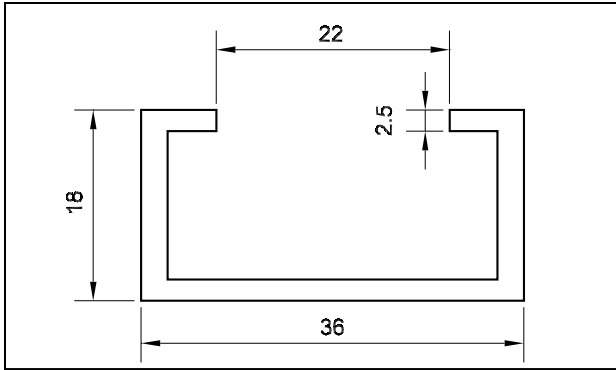
材質	PVC黒、
空気断面積	213mm ²
変形距離	15mm
重量	0.3kg/m
許容長さ	6m



アルミニウムレールの選択肢

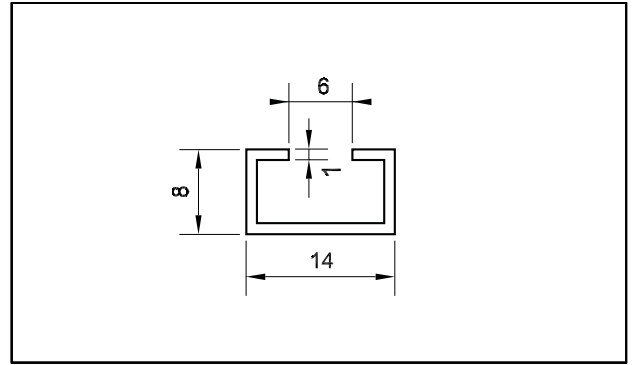
DWSALUA

材質 アルミニウム (AlMgSi05)
重量 0.54kg/m
応用タイプ DWS-A



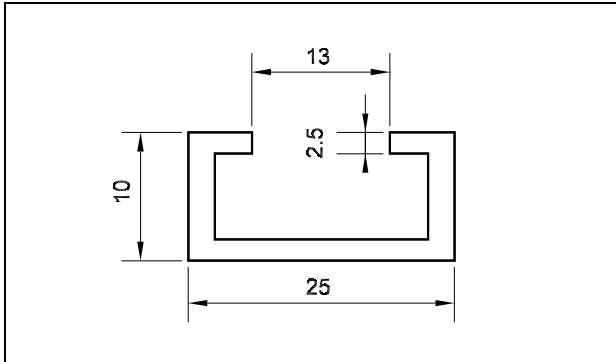
DWSALUD

材質 アルミニウム (AlMgSi05)
重量 0.32kg/m
応用タイプ DWS-D



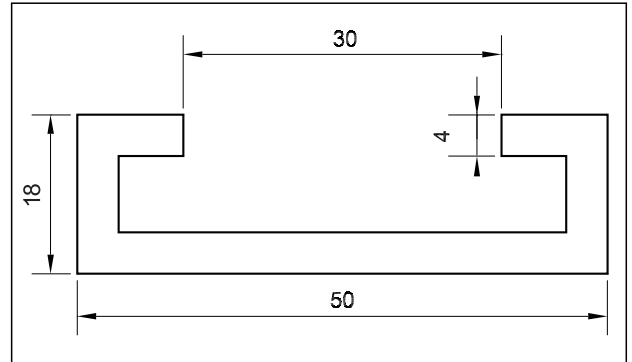
DWSALUB

材質 アルミニウム (AlMgSi05)
重量 0.32kg/m
応用タイプ DWS-B/-Bs/-B2s/-C



DWSPVCX

材質 PVC
重量 0.24kg/m
応用タイプ DWS-X



一般データ

プロファイル長さ	最長6m
DW長さ	
接続ホース	最長10m
	内部／外部直径 2 / 4mm
プロファイル材質	ポリ塩化ビニルPVC シリコンMVQ ニトリルゴムNBR
製造公差 (20℃の場合)	
幅／高さ	±2mm
長さ1000mmまで	±3mm
2000mmまで	±5mm
4000mmまで	±9mm
6000mmまで	±15mm

注文情報

例	DWS-C L = 4500 PVC
種類 (センサー全体)	_____
DWS-A	
DWS-B	
DWS-Bs	
DWS-C	
DWS-D	
DWS-X	
長さ	_____
最長6000mm	
材質	_____
PVC ポリ塩化ビニル PVC	
MVQシリコン	
例	DWS-GC L = 3200 PVC
種類 (ゴム部)	_____
DWS-GA	
DWS-GB	
DWS-GBs	
DWS-GC	
DWS-GD	
DWS-GX	
長さ	_____
最長6000mm	
材質	_____
PVC ポリ塩化ビニル PVC C	
MVQシリコン	