

## セーフティバンパー

ES-BC 40/150  
ES-BC 50/200  
ES-BC 50/250

- 豊富なデザイン
- 非常に高感度
- 長さは2mまで

### セーフティバンパー

セーフティバンパーの目的は、人や物の衝突防止および端部を衝突から保護することです。

以下の方法で目的が達成されます：

- 動作の即座の抑制
- バンパーの柔らかい折りたたみ部分

### 構成

セーフティバンパーは以下の通り構成されています。

- 形とカバー用につくられた合成気泡ブロック
- スイッチ
- Cレール
- ケーブル

### 機能

バンパー外側への軽い衝撃により、中心部の合成気泡ブロックが変形します。

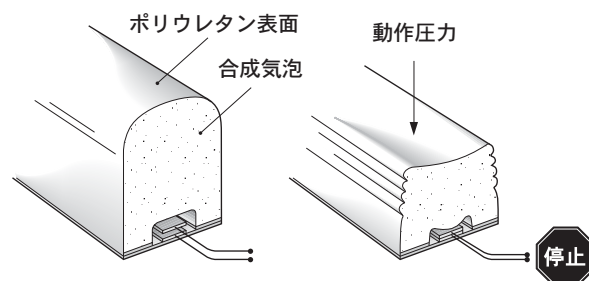
- スイッチ内の二つの接触表面が互いに接触します。
- 内臓抵抗が定められた値8.2kΩ以下に低下します。
- スイッチが接触を評価します。

反応圧力は前動作に設定され、変更はできません。

### カバー

バンパーは通常、乾いた場所でご使用頂き、以下のような特性があります：  
ポリウレタン製バンパー

- 通常の機械圧力に耐性があります。
- 粗い表面構造です。



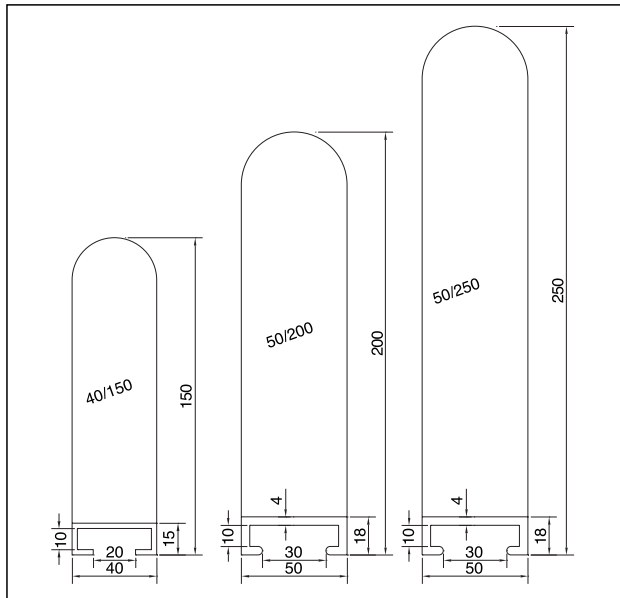
### 色

Bircher社のセーフティバンパーの標準仕様は黒色ですが、他の色や縦縞でもご注文頂けます。

### サイズ

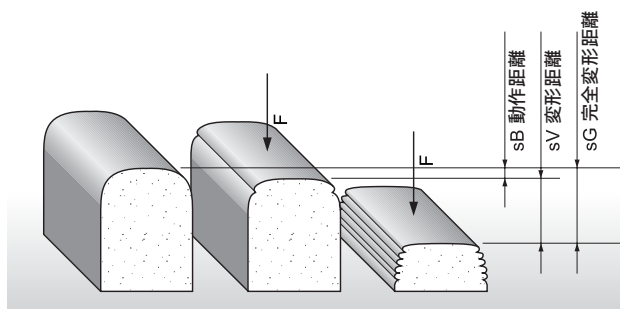
最大長さ：2000mm、最小長さ：200mm

## 寸法図表



## 動作距離／変形距離

完全変形させるために必要な最大負荷は250Nを超えてはいけません。これは80mmサイズのテスト用バンパーを使用しての測定値です。

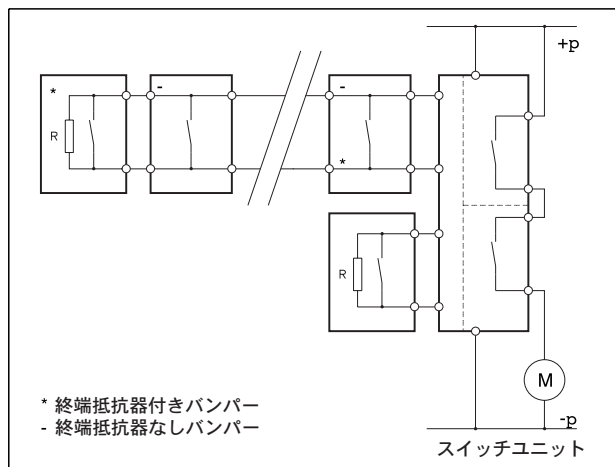


## 接続および配線について

バンパーには、機能の安全性を保障するために、直列に接続された1つまたはそれ以上のスイッチが含まれます。最後のスイッチは8.2kΩの終端抵抗器付きです。

以下の点にご注意下さい：

- ケーブルを含む最大仕様可能長さは25m。
- ケーブルの断面部は2×0.34mmを超えてはならない。



確かな評価値を保証するために、Bircher社の2つの入力チャンネル付きESR/ESDスイッチユニットを使用しています。

## 技術データ

**サイズ** 顧客による（本文参照）  
但し、最大サイズは  
長×幅×高 2000mm×50mm×250mm

**公差** (長さにより異なる)  
1000mmまで +/- 8mm  
1400mmまで +/- 11mm  
2000mmまで +/- 20mm

**重量** サイズにより異なる  
ES-BC 40/150 1000mm 1.5kg  
ES-BC 50/200 1000mm 2.0kg  
ES-BC 50/250 1000mm 2.5kg

**材質**  
中心部 PUR-ポリウレタン-気泡  
外側 ESB -, 1PUR織り (標準)  
Cレール アルミニウム/PVC

**PUR塗料耐性**  
天候、オゾン 良  
油、石油 良  
溶剤 十分  
薄めた酸 良  
加水分解 十分、>50℃は望ましくない

**温度** - 20℃~+65℃

スイッチ	作動時 $>0.5\Omega$ 非作動時 - $8.2k\Omega \pm 10\%$ (ES-BC-1) $>100k\Omega$ (ES-BC-2/-3)
接続ケーブル	$2 \times 0.34mm^2$ 、DMタイプ (VDE Li-YY、PVC ケーブル、 $\varnothing 4.5mm$ )
ケーブル長さ	標準2m、m単位で延長可能 接続プラグ ご希望による
構成要素	重量の1%超を占めるもの PUR-気泡 (バンパー本体) PUR-塗料 (バンパー外側) アルミニウム/PVC PVC (ケーブルカバー) 銅 (接触表面、ケーブル)
1000mmまで	+/-8mm
1400mmまで	+/-11mm
2000mmまで	+/-20mm



組立および操作情報は、同封の組立および操作マニュアルをご参照下さい。

#### 選択テーブル

高さ	幅	力	オーバーラン	1ケーブル, 1抵抗器	2ケーブル	1ケーブル	モデル
150	40	250 N	70mm	x			ES-BC 40/150/1
150	40	250 N	70mm		x		ES-BC 40/150/2
150	40	250 N	70mm			x	ES-BC 40/150/3
200	50	250 N	110mm	x			ES-BC 50/200/1
200	50	250 N	110mm		x		ES-BC 50/200/2
200	50	250 N	110mm			x	ES-BC 50/200/3
250	50	250 N	140mm	x			ES-BC 50/250/1
250	50	250 N	140mm		x		ES-BC 50/250/2
250	50	250 N	140mm			x	ES-BC 50/250/3

## 追加注文情報

- 長さ(mm)
- ケーブル出力
- 取付
- 寸法図

## 特別注文

- 特別な形
- その他の色
- 折り曲げ半径
- 縦縞

商品改良のための変更は除きます。

## 注文情報

	ES-BC 40/150/1 1350 mm
種類	_____
サイズ	_____
1=1ケーブル、抵抗器付き	_____
2=2ケーブル	
3=1ケーブル、抵抗器なし	
長さ(mm)	_____
(最大2000mm、最小200mm)	