



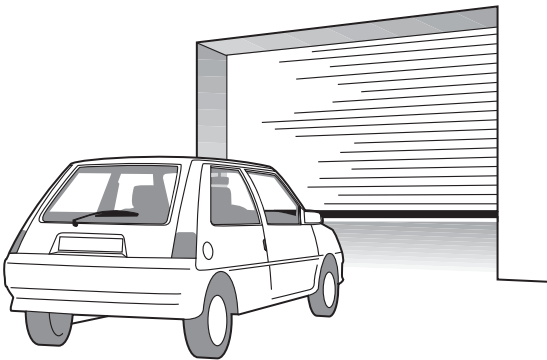
## セーフティエッジ

セーフティエッジは接触片とセンサープロファイルから成ります。この接触片は顧客仕様が可能です。組み込まれた接触片が最小限の圧力に反応し、スイッチユニットに信号を送ります。このシステムは電流ゼロ原則に従い作動します。

## 機能

二つの接触要素がそれぞれに定められた距離に設置され、8.2kΩの抵抗器が備え付けられています。

- ・上部接触要素は圧力が加わるにより閉止します。
- ・両方の接触面は接続することが可能です。
- ・抵抗器は設定された8.2kΩ以下に下がります。
- ・スイッチユニットが接触を評価します。



応用例：セーフティエッジとスイッチユニット

## スイッチと安全使用のための端部

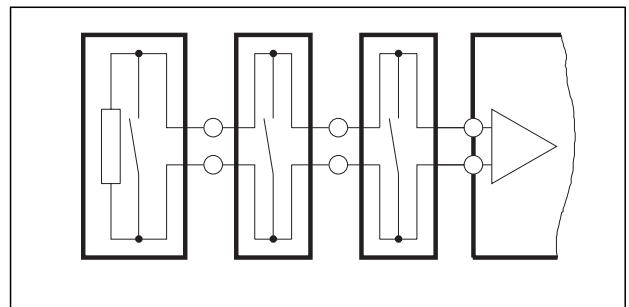
### ELE

- ・顧客使用可能
- ・ダイレクトスイッチ
- ・多種のプロファイルから選択可能

## 接続可能性と配線

セーフティエッジへの配線と接続を行う場合、以下の項目を確認して下さい。

- ・セーフティエッジと接続ケーブルの長さは最長で50mを超えないこと。
- ・複数のセンサーは直列で接続すること。
- ・抵抗の合計値が8.2kΩを超えないこと。
- ・これにより、電流ゼロの状態モニターすることができます。
- ・ダイレクトスイッチ接触片は安全使用に適していません。



例：安全使用例

## 顧客仕様可能な接触片

センサープロファイルに挿入された接触片は、現場で顧客仕様を特定することができます。センサーシステムには、接触片ENT-20、ゴムプロファイルEPE（次ページ参照）、末端ENEHや密閉材などの付属品が必要となります。（注文情報参照）

## 作動圧力

標準作動圧力と超過部分はアプリケーションに従っていくつかのテストにより計測されます。特定のプロフィールに関しての正確な情報が必要な場合には、ご要望に応じて回答させていただきます。

## 化学抵抗

### 抵抗値一覧

A=強い抵抗がある  
 B=十分な抵抗がある  
 C=制限付きの抵抗がある  
 D=抵抗なし

	NBR	EPDM
排気ガス	C	A
汚水	B	A
アセトアルデヒド	D	B
アセトン (ディメチルセトン・プロパノ)	D	A
コーンオイル	A	
硫酸マンガ	A	A
メタンガス	B	C
メソレーテッド・スピリッツ	B	A
メソレーテッド・クロライド	D	B
塩化メチレン	C	
メチルイソブチルケトン	D	C
メタオキシル酸メチル	D	C
フタル酸メチル	C	A
メチルピロリドン	D	
サリチル酸メチル	D	
牛乳	A	B
乳酸、冷	B	B
乳酸、温	B	
鉱物油	A	C
モノブロムベンゾール	D	
モノクロールベンゾール	D	D
モーター油	A	C
ミリスチルアルコール	A	A

NBR= ニトリル・ゴム

EPM/EPDM=エチレン・プロピレン・ゴム

## 注文情報

例 **ENT-20 / 1 / 2300 / 2**

完全接触片 \_\_\_\_\_

1=1ケーブル接続 \_\_\_\_\_  
 1電極抵抗器

2=1ケーブル両端接続、  
 電極抵抗器なし

3=1ケーブル一端接続、1末端部、  
 ダイレクトスイッチ

スイッチ片の長さ(mm) \_\_\_\_\_

ケーブルの長さ(m) \_\_\_\_\_

例 **ELE 025 / 029A0K0 1 / 2490 / 2**

完全接触端 \_\_\_\_\_

材質EPDM \_\_\_\_\_

プロフィールの幅(mm) \_\_\_\_\_

プロフィールの高さ(mm) \_\_\_\_\_  
 (レールなしの場合)

1=1ケーブル接続 \_\_\_\_\_  
 1電極抵抗器  
 アルミニウムレール付

2=1ケーブル両端接続、  
 電極抵抗器なし  
 アルミニウムレール付

3=1ケーブル接続、1末端部  
 アルミニウムレール付

4=1ケーブル接続  
 1電極抵抗器

5=1ケーブル両端接続  
 電極抵抗器なし

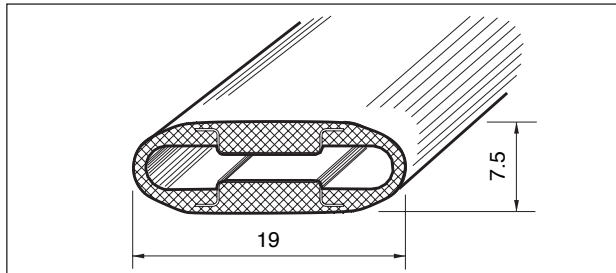
6=1ケーブル接続  
 1末端部

接触端の長さ(mm) \_\_\_\_\_

ケーブルの長さ(m) \_\_\_\_\_

追加モデルもご要望に応じて可能です。

## スイッチ片



## 技術データ

### 接触片 ENT20

使用温度	作動時 -25℃～+60℃ 保管時 -25℃～+60℃
接触部材質	特殊真鍮
スイッチ容量	1A/42VACDC
通過抵抗	0.5Ω/m
作動負荷	10N (20mmテスト片の計測値)
作動距離	1mm
最小可能半径 (縦軸)	125mm
最小可能半径 (横軸)	150mm
反応速度	ESRスイッチユニットを使用した場合 <70m秒
作動寿命	80mm径テスト材にて同位置 で計測した場合 >100'000スイッチサイクル
接続ケーブル	ツインカバーケーブル、PVC 2×0, 34mm <sup>2</sup> 、DMタイプ
絶縁強度	1500VAC
曲げ角度	最大12度

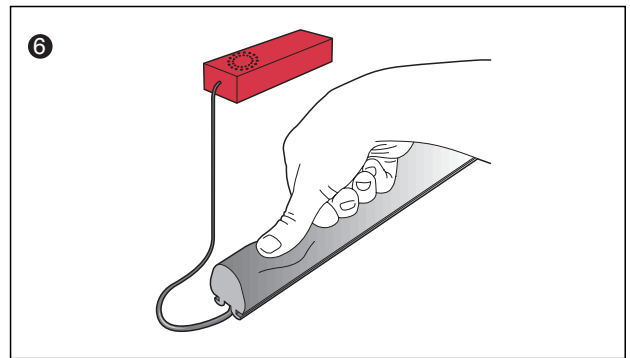
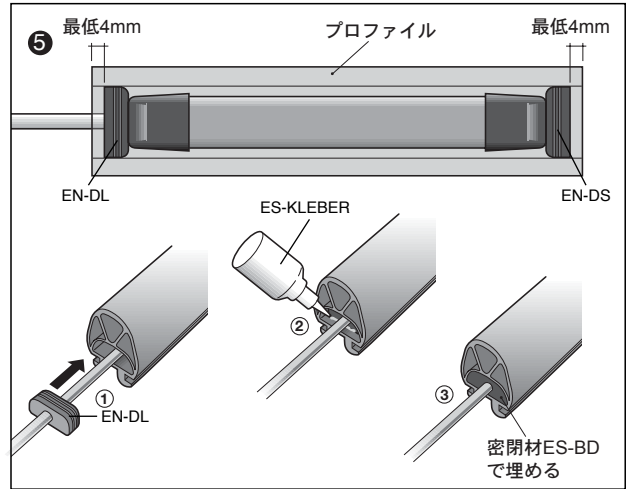
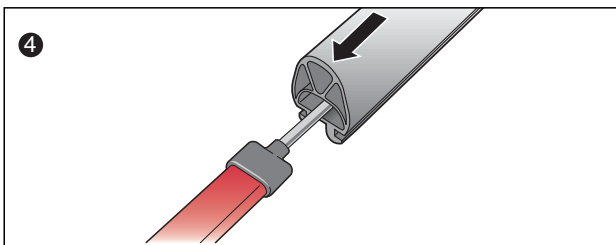
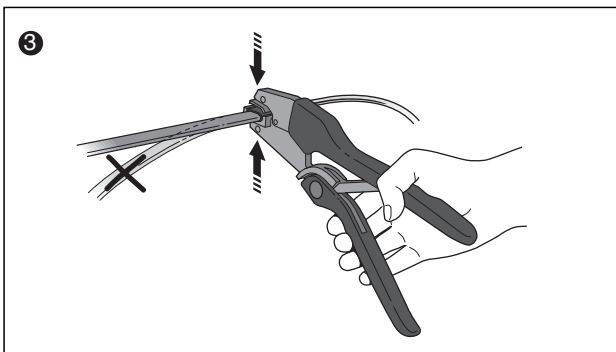
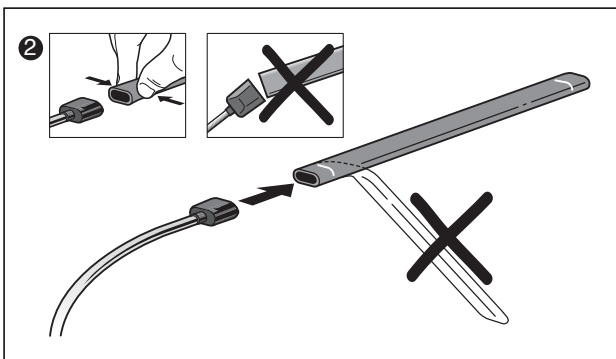
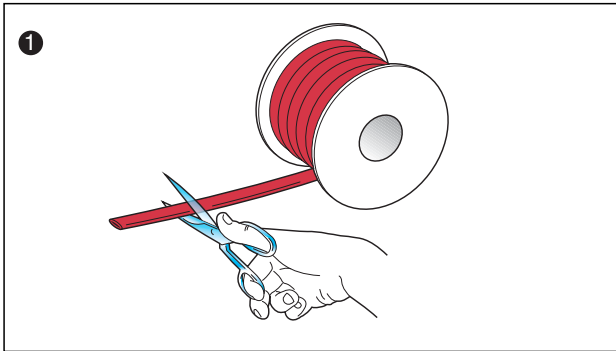
## 注文情報

### 顧客仕様用バラ売り部品


コード	仕様説明	パッケージ単位 (最低注文数)
ENT-20/25	接触片	25mロール
ENT-20/50	接触片	50mロール
ENT-20/100	接触片	100mロール
ENEH-8	末端部8.2kΩ	10個入り1袋
ENEH-0	電極抵抗器なし末端部	10個入り1袋
ENEH-K05	0.5mツインカバーケーブル付末端部	10個入り1袋
ENEH-K2	2mツインカバーケーブル付末端部	10個入り1袋
ENA	ゴムプロファイル用末端部	10mロール
ES-KLEBER	ENA用接着剤	20g入りチューブ
ES-PRESS	末端部用ペンチ	1個入り1箱
ES-BD	密閉材	84個入り1箱、各10cm (40プロファイル分)
EN-DS	ケーブルなしプロファイルサイト用密閉プラグ	10個入り1袋
EN-DL	ケーブル付プロファイルサイト用穴あき密閉プラグ	10個入り1袋

他種の抵抗器や上記以外のケーブルの長さは注文に応じます。

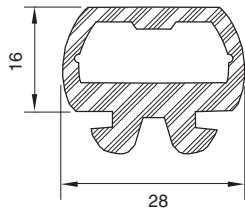
顧客仕様可能スイッチ片  
(概観)



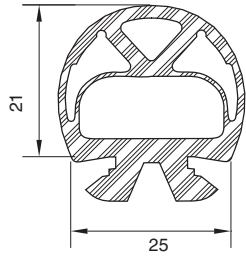
センサー側面に挿入された接触片は、お客様が現場で仕様を特定することができます。

 詳細な組立方法や使用方法については製品に同封されている取扱説明書をご参照下さい。

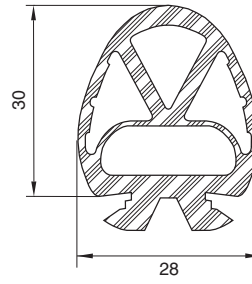
プロファイルの種類



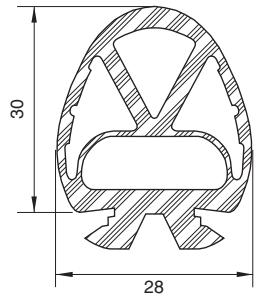
EPP 028/016A0C0



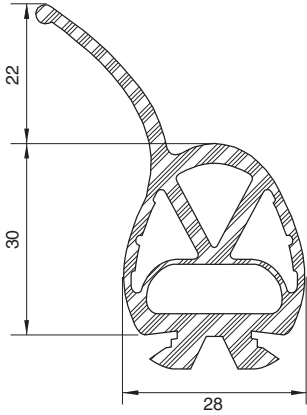
EPE 025/020A0K0



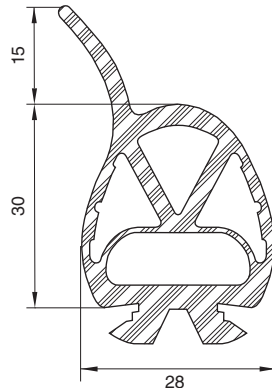
EPE 025/029A0K0



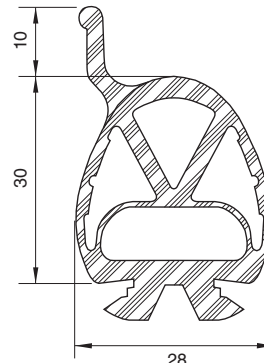
EPN 025/029A0K0



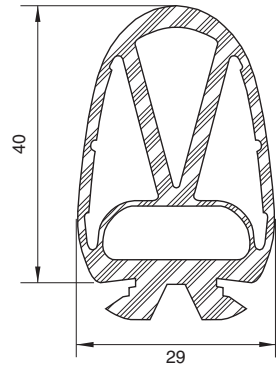
EPE 025/029F1K0



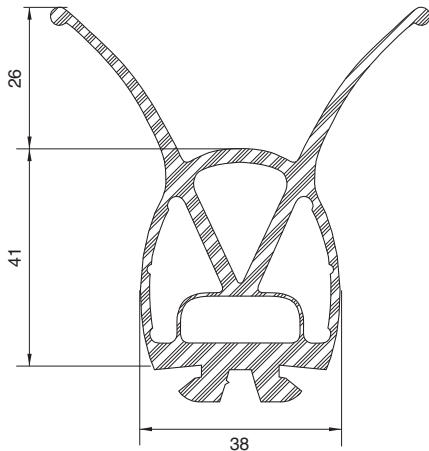
EPE 025/029D1K0



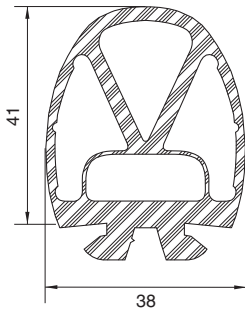
EPN 025/029B3K0



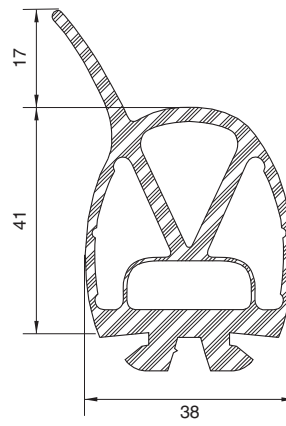
EPE 025/040A0K0



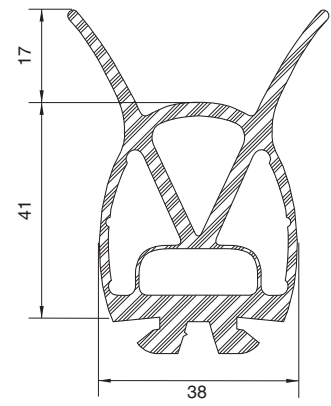
EPE 036/040G2D0



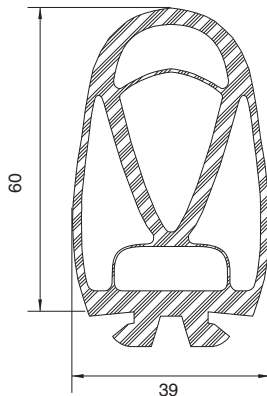
EPE 036/040A0D0



EPE 036/040C1D0

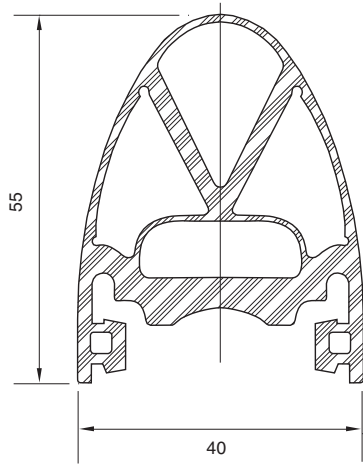


EPE 036/040C2D0

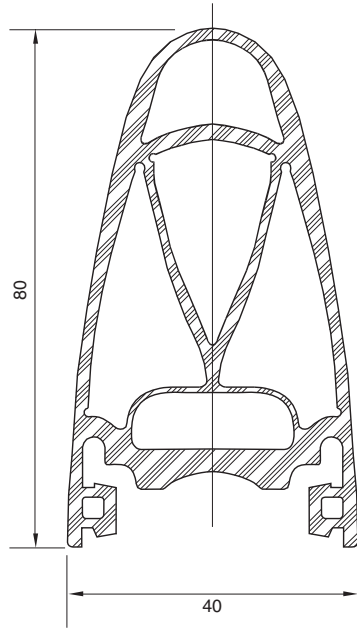


EPE 036/060A0D0

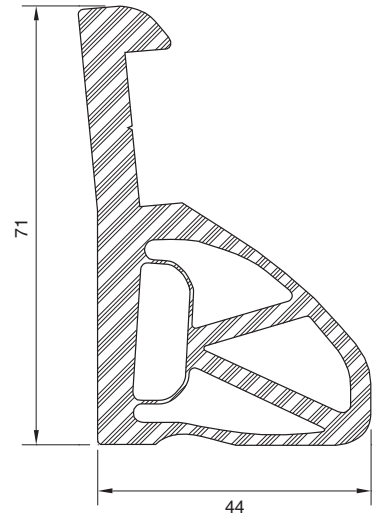
プロフィールの種類



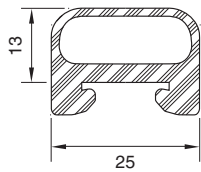
EPE 040/055A0J0



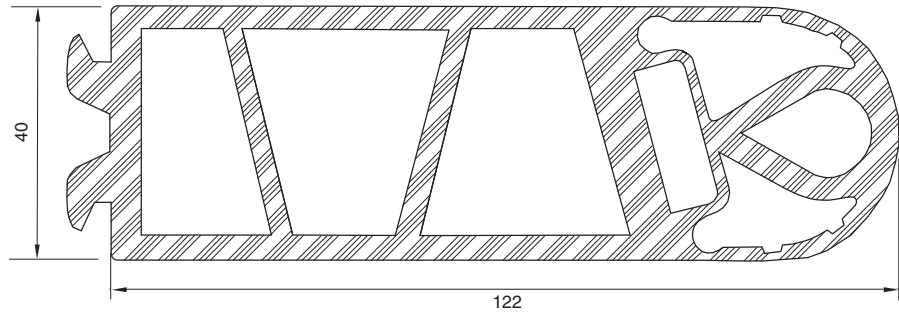
EPE 040/080A0J0



EPE 070/044A000

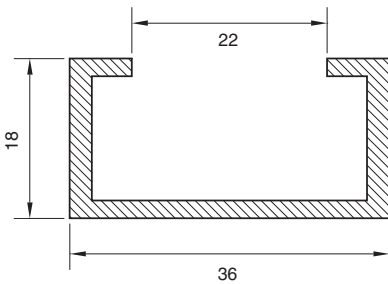


EPP 025/013A0MR (赤)  
EPP 025/013A0M0 (黒)

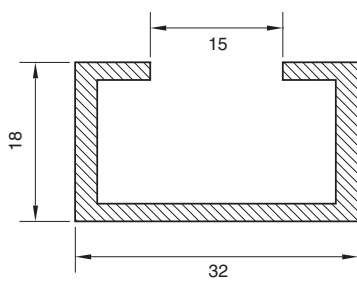


EPE 040/122A0A0

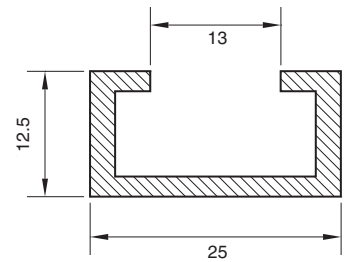
アルミニウムレールの種類



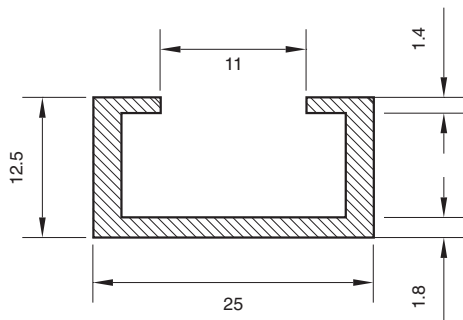
AP-1  
EPE 040/1XX



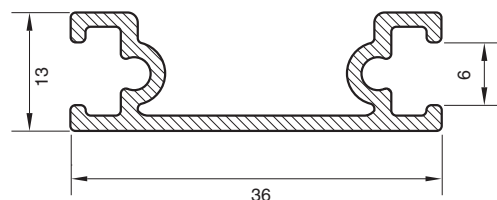
AP-4  
EPE 036/XXX



AP-5  
EPE 028/XXX  
EPE 025/XXX  
EPN 025/XXX



AP-7  
EPE 025/XXX  
EPN 025/XXX



AP-G1  
EPE 040/0XX