



## S-Line 小型セーフティエッジシステム

小型サイズ  
簡単に短時間に組み立てられる  
完全なシステムソリューション

## S-line 小型セーフティエッジシステム

### 用途

セーフティエッジは自動ドア、自動ゲート、自動シャッター、車輻ドア、機械などの開閉に伴う事故を防ぎます。可動部にかかる力および動くスピードに従い、適切なゴムプロファイルを選択して頂きます。

Bircher Reglomatのセーフティエッジとその部品は欧州の安全基準に準拠して開発されています。

### 詳細

S-Lineは、以下の各部品から成るセーフティエッジシステムです。

- ① 接触体
- ② ゴムプロファイル
- ③ アルミニウムレール
- ④ 末端部
- ⑤ スイッチユニット
- ⑥ 道具および付属品

接触体は伝導シリコンからできた2つの伝導部から成り、一定の距離を保ちます。接触体は用途に応じた各種末端部と接続することができます。接触体をゴムプロファイルの中に入れ、スイッチユニットに接続すると、完全なシステムができ上がります。

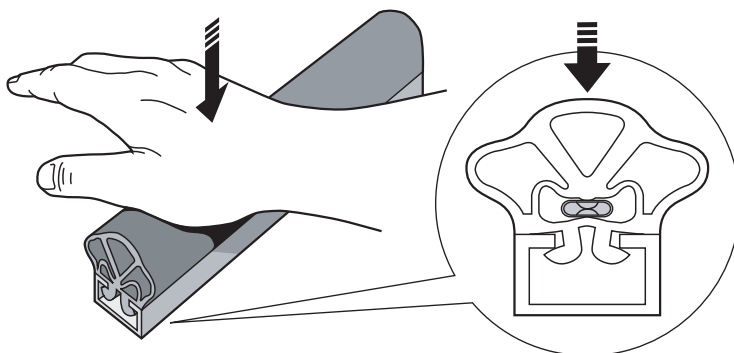
セーフティエッジは、お客様ご自身で短時間で簡単に組み立てることができます。このため長さの異なる各種モデルの製造に関して、非常に高い柔軟性を発揮します。



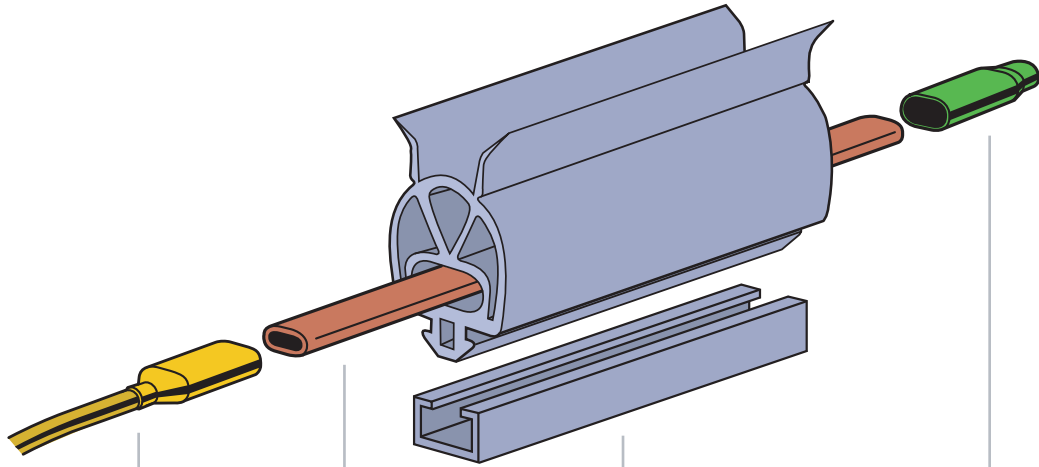
### 機能

セーフティエッジに垂直に力を加えることにより、接触体内の伝導部同士が接触します。この抵抗と電流の変化を制御ユニットが分析します。正しく組み立てた

られたセーフティエッジには耐水性があります。また、外部が損傷した場合でも、接触体が損傷していない限り正確に作動します。



## 部品注文情報



ケーブル付末端部	接触体	ゴムプロファイル/ アルミニウムレール	ケーブルなし末端部
<b>ENES-K05</b> 0.5 mのケーブル付き末端部	<b>ENT-S/50</b> 1巻50 m	<b>EPT 011/008A0W1</b> 接着タイププロファイル 11 × 8 mm、縁なし、TPE	<b>ENES-0</b> 抵抗器なし末端部
<b>ENES-K2</b> 2 mのケーブル付き末端部	<b>ENT-S/100</b> 1巻100 m	<b>EPE 016/012A0V1</b> クリックタイププロファイル 16 × 12 mm、縁なし、EPDM	<b>ENES-8</b> 8.2 KΩ抵抗器付末端部
<b>ENES-K4</b> 4 mのケーブル付き末端部		<b>EPE 016/020J2V1</b> クリックタイププロファイル 16 × 20 mm、縁なし、EPDM	
<b>ENES-K7</b> 7 mのケーブル付き末端部		<b>AP-S</b> アルミニウムレール	
<b>ENES-K10</b> 10 mのケーブル付き末端部			

## セーフティエッジ注文情報／接触体

モデル名	末端部／アルミニウムレール	エッジの長さ セーフティエッジの 長さ（単位：mm）	ケーブルの長さ ケーブルの長さ （単位：m）
ELT011/008A0W1	1 末端部1：ケーブル付 末端部2：8.2 kΩ	ELE016/020AJ2V1 / 1 / 2500 / 2	
ELE016/012A0V1	アルミニウムレール付セーフティエッジ 2 末端部1：ケーブル付 末端部2：ケーブル付		
ELE016/020J2V1	アルミニウムレール付セーフティエッジ 3 末端部1：ケーブル付 末端部2：抵抗器なし		
ENT-S (接触体のみ)	アルミニウムレール付セーフティエッジ 4 末端部1：ケーブル付 末端部2：8.2 kΩ		
	アルミニウムレールなしセーフティエッジ 5 末端部1：ケーブル付 末端部2：ケーブル付		
	アルミニウムレールなしセーフティエッジ 6 末端部1：ケーブル付 末端部2：抵抗器なし		

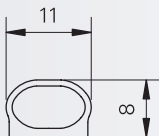
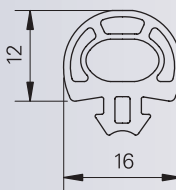
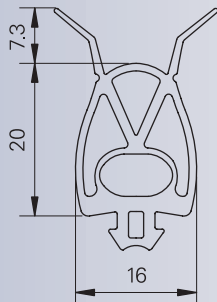
### その他の仕様（オプション）：

- ・ ケーブルの位置  
（標準仕様は横）
- ・ 標準と異なるその他仕様

# S-Line 小型セーフティエッジシステム

## 技術データ

### ゴムプロファイル/エッジ

ゴムプロファイル	モデル名	EPT 011/008A0W1	EPE 016/012A0V1	EPE 016/020J2V1
	接続タイプ	接着 <sup>1)</sup>	クリック	クリック
	縁	なし	なし	二重 <sup>2)</sup>
	材質	TPE	EPDM	EPDM
	アルミニウムレール	なし	AP-S	AP-S
サイズ (mm)				
梱包内容	1巻50m	1箱50 m	1箱50 m	
コンタクトエッジ (組み立て済み)	モデル名	ELT 011/008A0W1	ELE 016/012A0V1	ELE 016/020J2V1
	温度範囲	-20°C ~ +55°C	-20°C ~ +55°C	-20°C ~ +55°C <sup>4)</sup>
	作動距離 <sup>3)</sup>	2 mm	5 mm	5 mm
	作動力 <sup>3)</sup>	< 150 N	< 150 N	80 N
	超過距離 <sup>3)</sup>			
	250 N	0 mm	1 mm	5 mm
	400 N	0 mm	2 mm	6 mm
	スイッチ角度	2 x 10°	2 x 20°	2 x 45°
	最小曲げ半径			
	縦軸	750 mm	750 mm	750 mm
	横軸	150 mm	150 mm	150 mm
	最大長さ	10 m	10 m	10 m
	最大力	500 N	500 N	500 N
	耐水性	IP65	IP65	IP65
デッドゾーン	35 mm	35 mm	20 mm <sup>3)</sup>	
非作動範囲	35 mm	35 mm	35 mm	
認可	-	-	EN 12978, EN 1760-2	

<sup>1)</sup> 平らな金属およびプラスチック表面に適する。接着表面は汚れてはいけな。その他の素材については使用前にテストをすること。

<sup>2)</sup> 縁は必要な場合にはがすことができる。

<sup>3)</sup> 値はφ80 mmのテスト用で23°C、EN 1760 - 2による計測値C3の場合。

<sup>4)</sup> EN 1760-2、- 5°C ~ +55°C。

### ゴムプロファイルの特性

	EPDM	NBR	TPE
化学名	エチレン・プロピレン・ゴム	ニトリル・ゴム	ポリオレフィン・ゴム
20°Cの場合の反響弾性	高い	十分	高い
変形耐性	高い	高い	高い
天候耐性	非常に高い	高い	非常に高い
オゾン耐性	非常に高い	十分	非常に高い
油耐性	低い	非常に高い	十分
燃料耐性	低い	高い	低い~十分
溶剤耐性	低い~十分	部分的に高い	低い
酸に対する一般耐性	高い	十分	高い
温度範囲	-30°C ~ +140°C	-30°C ~ +120°C	-30°C ~ +110°C

上記のリストはガイドラインです。重要な用途の場合は個別にご確認下さい。

## 技術データ

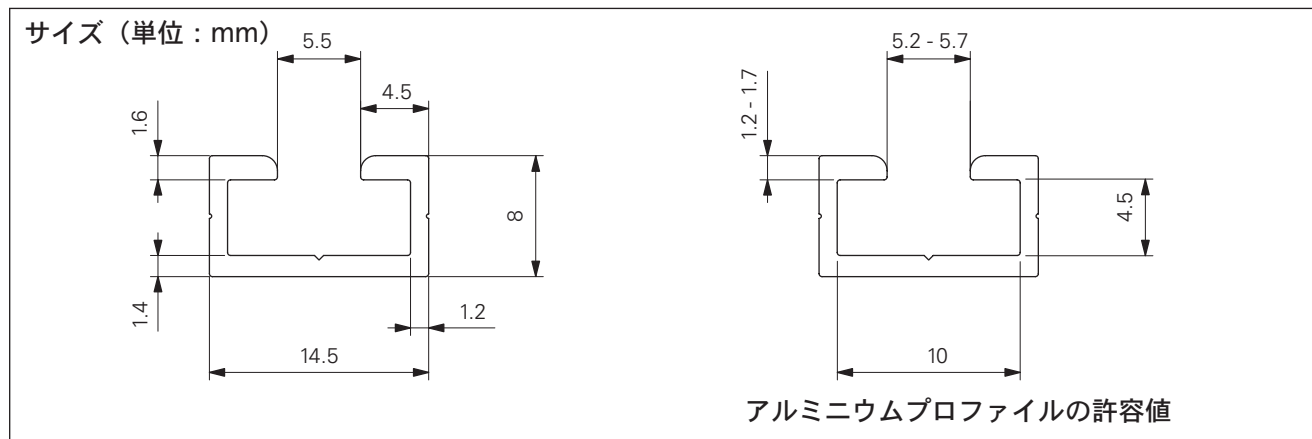
### 接触体 ENT-S

材質	シリコンゴム
サイズ	約 4 × 7 mm
最大作動力	5 N
作動距離	1 mm
スイッチサイクル数	> 10,000 (EN1760-2に準ずる)
最大スイッチ電圧	30 V ACDC
最大スイッチ電流	10 mA
最大接触抵抗	通常 < 150 Ω、最大 800 Ω
最大変換抵抗	800 Ω (スイッチを入れていない場合)
温度範囲	-40℃～+80℃
最小曲げ半径	
縦軸	750 mm
横軸	75 mm
絶縁強度	1500 DV、1000 AC



### アルミニウムレール AP-S

モデル名	詳細	梱包内容
AP-S	アルミニウムプロファイル	レール6 m



### 末端部

モデル名	詳細	梱包内容
<b>ケーブル付き末端部</b>		
ENES-K05	0.5 mケーブル付き末端部	1袋10個入り
ENES-K2	2 mケーブル付き末端部	1袋10個入り
ENES-K4	4 mケーブル付き末端部	1袋10個入り
ENES-K7	7 mケーブル付き末端部	1袋10個入り
ENES-K10	10 mケーブル付き末端部	1袋10個入り



接続ケーブル :  $\varnothing 3.9$  mm、曲げ半径10 mm、 $0.25$  mm<sup>2</sup> の2本撚り

<b>ケーブルなし末端部</b>		
ENES-0	抵抗器なし末端部	1袋10個入り
ENES-8	8.2 kΩ抵抗器付き末端部	1袋10個入り



## S-Line 小型セーフティエッジシステム

### 付属品

モデル名	詳細	梱包内容	
<b>密閉材</b>			
ENA-10 (オプション)	セーフティエッジ用ゴム末端部	1巻10 m	
ENS-DL	ケーブル用穴付き密閉プラグ	1袋10個入り	
ENS-DS	穴なし密閉プラグ	1袋10個入り	
ENSC ES-BD	ゴムプロファイル用密閉部品 密閉材	1袋10個入り 1箱84本入り (約100エッジ分)	
ES-KLEBER	プラグおよびENA用接着剤	20 gのチューブ	

### 道具

ESS-PRESS	末端部プレス 末端部を接触体上に折り 曲げるための道具	1箱1個入り	
ESS-INSERT	折り曲げ具用挿入具 従来の折り曲げ具と交換可能	1箱1ペア入り	
EP-CUTTER (GUMMISCHERE)	ゴムカッター ゴムプロファイルを適度な長さに 切断するための道具	1箱1個入り	

### 取り付け用付属品

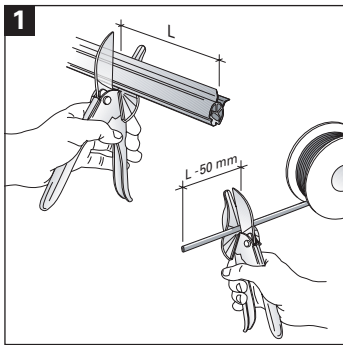
ENS-A12	プロファイルEPE016/012用停止部品 門を最終位置で停止し、意図しない エッジのスイッチを防止する	1袋10個入り	
ENS-A20	プロファイルEPE016/020用停止部品 門を最終位置で停止し、意図しない エッジのスイッチを防止する	1袋10個入り	
SPK-APD	ジャンクションボックス セーフティエッジケーブルおよび らせんケーブルを接続する	1箱1個入り	
SPK-3	らせん状ケーブル ケーブル直径：6 mm 最大ケーブル長さ：3 m 0.5 mm <sup>2</sup> 4本撚り	1個	

付属品

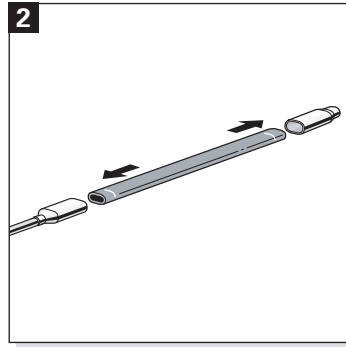
モデル名	詳細	
<b>スイッチユニット</b>		
ESR11-230AC	8.2 k $\Omega$ センサー2つに対し2チャンネル、1出力、EN 954 - 1に準ずる安全分類第1、電力供給230 V AC、11ピンプラグ付内蔵タイプ、サイズ 36 × 74 × 85 mm	
ESR11-24ACDC	8.2 k $\Omega$ センサー2つに対し2チャンネル、1出力、EN 954 - 1に準ずる安全分類第1、電力供給24 V ACDC、11ピンプラグ付内蔵タイプ、サイズ 36 × 74 × 85 mm	
ESR12-230AC	8.2 k $\Omega$ センサー2つに対し2チャンネル、2出力、EN 954 - 1に準ずる安全分類第1、電力供給230 V AC、11ピンプラグ付内蔵タイプ、サイズ 36 × 74 × 85 mm	
ESR12-24ACDC	8.2 k $\Omega$ センサー2つに対し2チャンネル、2出力、EN 954 - 1に準ずる安全分類第1、電力供給24 V ACDC、11ピンプラグ付内蔵タイプ、サイズ 36 × 74 × 85 mm	
ESA25-230AC	8.2 k $\Omega$ センサー1 つに対し1チャンネル、1出力、EN 954 - 1に準ずる安全分類第2、電力供給230 V AC、表面タイプ、IP65、サイズ110 × 80 × 65 mm	
ESA25-24ACDC	8.2 k $\Omega$ センサー1 つに対し1チャンネル、1出力、EN 954 - 1に準ずる安全分類第2、電力供給24 V ACDC、表面タイプ、IP65、サイズ 110 × 80 × 65 mm	
ESR25-24ACDC	8.2 k $\Omega$ センサー1 つに対し1チャンネル、1出力、EN 954 - 1に準ずる安全分類第2、電力供給24 V ACDC、11ピンプラグ付内蔵タイプ、サイズ 36 × 74 × 85 mm	
ESR26-24ACDC	8.2 k $\Omega$ センサー2 つに対し2チャンネル、2出力、EN 954 - 1に準ずる安全分類第2、電力供給24 V ACDC、11ピンプラグ付内蔵タイプ、サイズ 36 × 74 × 85 mm	
ESP 25-230AC	8.2 k $\Omega$ センサー1つに対し1チャンネル、1出力、EN 954 - 1に準ずる安全分類第2、電力供給230 V AC、プリント配線タイプ、サイズ 94 × 70 × 32 mm	
ESP 25-24ADC	8.2 k $\Omega$ センサー1 つに対し1チャンネル、1出力、EN 954 - 1に準ずる安全分類第2、電力供給24 V ACDC、プリント配線タイプ、サイズ 94 × 70 × 32 mm	

仕様の詳細については別のデータシートをご覧ください。

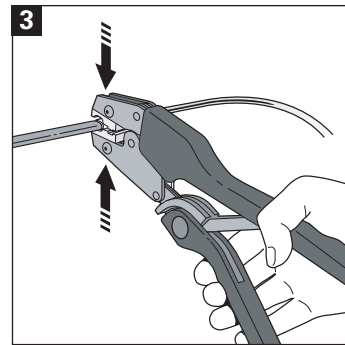
## 組み立て工程



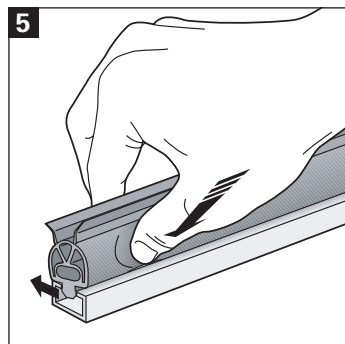
1  
ゴムプロファイルおよび接触体ENT-Sを適切な長さLに切断する。



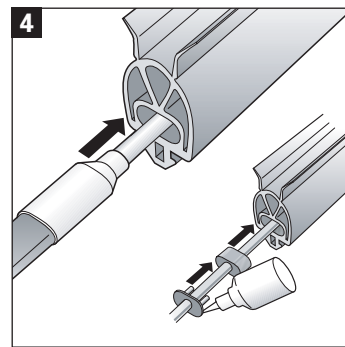
2  
末端部を取りつける。



3  
プレスで押す。



5  
プロファイルをアルミニウムレールにカチリとはめる。



4  
接触体を入れ、プロファイルを密閉する。

## お問合せ先

### Bircher Asia Pacific Sdn. Bhd.

(Co. Reg. No : 260319-T)

No. 3A, Jalan Dewani 1/1

Taman Perindustrian Dewani

81100 Johor Bahru

Johor, Malaysia

Phone ++60 7 276 18 10

Fax ++60 7 276 18 11

[www.bircher-reglomat.com.my](http://www.bircher-reglomat.com.my)

[info@bircher-reglomat.com.my](mailto:info@bircher-reglomat.com.my)

### 注意：

当社製品に関する技術データおよび推奨は経験に基づくもので、使用者の参考資料として記載されています。当パンフレットに記載された詳細やデータは製品の特性を保証するものではありません。これは製品の特性を書面で確認したものや個別の製品情報の確約に相当するものではありません。製品の改良に伴う技術上の変更の可能性があります。