

スイッチ・ユニット・モニターは安全マット、接触片、緩衝装置などの信号センサーを検知します。

機能

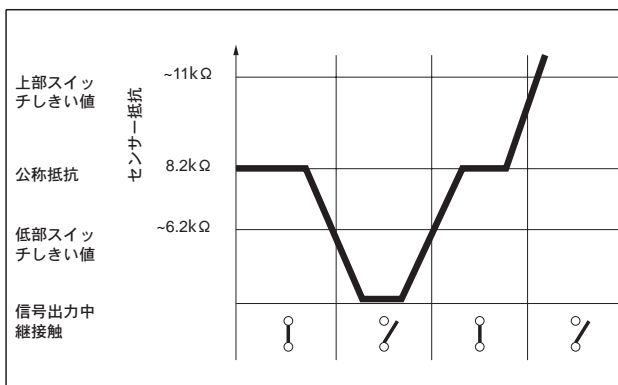
接続しているセンサーには8.2kΩの電極抵抗があり、継続的に流れるゼロ負荷電流の変化をモニターします。起動していない状態で、両方の中継器の電源が入ります。

1つまたはそれ以上のセンサーが起動する場合

- 値が定義されたしきい値(6.2kΩ)以下に下がる場合完全抵抗が0Ωに下がります。
- 中継器の電源が切れます。
- 黄色のLEDが点灯します。

センサー回路にエラーが発生した場合

- 値が定義されたしきい値(11kΩ)を越える場合、完全抵抗が無限に上昇します。
- 赤色のLEDが点灯します。



スイッチユニット

ESD3

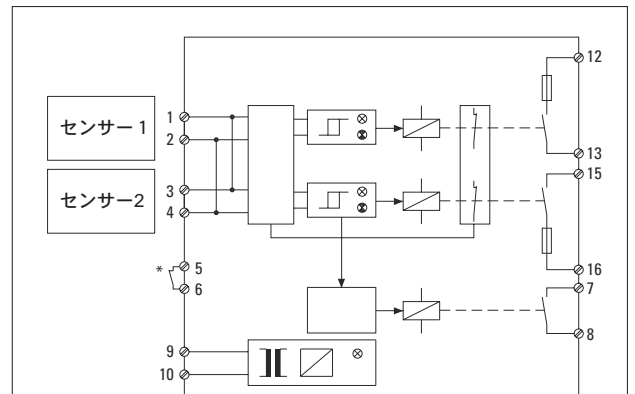
- DINケース付き
- EN954-1に準じた安全第3分類
- EN1760-1に準じた接触マット用 / EN1760-2に準じた安全片用
- 自動、外部リセット

タイプESD-3

ESD-3

- EN954-1に準じた安全第3分類
- セルフモニタリング
- 二重信号評価
- 自動、外部リセット
- 自動安全装置
- 強制中継

組立分解図及び接続



電極		電極	
1	信号センサー1	9	供給電圧
2	信号センサー1	10	供給電圧
3	信号センサー2	11	-
4	信号センサー2	12	安全出力中継 1
5	外部リセット	13	安全出力中継 1
6	外部リセット	14	-
7	表示中継	15	安全出力中継 2
8	表示中継	16	安全出力中継 2

*自動リセットモデルには、電気回路の中に統合されたこの機能があります。

電極

- 種類：2 × 8ポール 差し込み可
- 最大断面 2.5 mm²

モデル別詳細表

ESD3 各種は、まずリセット機能、そして状態中継接触の設定により識別されます。これは、開閉両方に負荷なく実行することが出来ます。安全接触ではなく、情報送信の為に単独で使われます。故障の為にモニターはされず、またいかなる状態であれ安全停止のために使われることはありません。各種類は3つの電圧の使用が可能です：24V AC/DC, 115V AC, 230V AC。

モデル	入力 2	安全中継 分離	Reset		状態中継			
			自動	外部	M	SM	C	D
03	x	x	x			x		
04	x	x	x		x			
05	x	x		x		x		
06	x	x		x	x			
08	x	x	x					x
09	x	x		x				x
03C	x	x	x					x
05C	x	x		x				x

機能状態中継

接触	種類	電圧なし	センサー 非作動	センサー作動中 (黄色LED)	エラー (赤色LED)
安全接触	全種類	0	X	0	0
エラー表示接触 SM	ESD3-01,-03,-05	0	X	X	0
エラー表示接触 C	ESD3-01C,-03C,-05C	X	0	0	X
表示接触 M	ESD3-02,-04,-06	0	X	0	0
表示接触 D	ESD3-07,-08,-09	X	0	X	X

凡例:

0=接触可

X=接触不可

リセット

自動リセット

- 前部にボタンなし
- 電子制御によるリセット

外部リセット

- 前部にボタンなし
- 外部ボタンあり (NC)
- 電極 5, 6

技術データ

- ケース DIN ABS, 赤色/黒色
- 絶縁度 IP 30 (IEC 529)
- 耐水性 IP54
- 重量 最大 250 gramm 種類により異なる)
- 供給電源 24 VACDC ± 10%
- EN60204-1 115 VAC ± 10%
- に準ずる 種類により異なる) 230 VAC ± 10%
- 周波帯 50/60 Hz (45-66 Hz)
- 電力消費量 最大 5 VA
- 負荷サイクル 100%
- 留具 EN50022に準ずる35mm設置レール

安全出力中継器

- EN60947-4-1* AC-1: 250V/2A/ 500 VA
に準ずる
稼働分類 およそスイッチ30万回
DC-1: 24V/2A/48 W
およそスイッチ70 万回
- EN60947-5-1* AC-15: 250V/2A/ 500 VA
に準ずる
稼働分類 およそスイッチ13 万回
(DC13:6 スイッチ/分) DC-13: 24V/2A /48 W
およそスイッチ7万回
- 接触 絶対駆動リレー, AgCuNi
- 動作寿命 機械スイッチ5,000 万回
- フューズ保護 2 A 緩性

エラー信号指示中継器

- スイッチ能力 24 VDC/1 A, 負荷抵抗
30 VAC/1 A, 負荷抵抗

表示器

- 作動 LED 3 mm 緑色
- エラー 赤色 (センサーごとのシステムエラー)
- 安全スイッチ・オフ 黄色 (センサー)

反応速度

- センサー中継器 < 50 ms

温度域

- 運転時 -20°C ~ +55°C
- 保管時 -20°C ~ +80°C

湿度

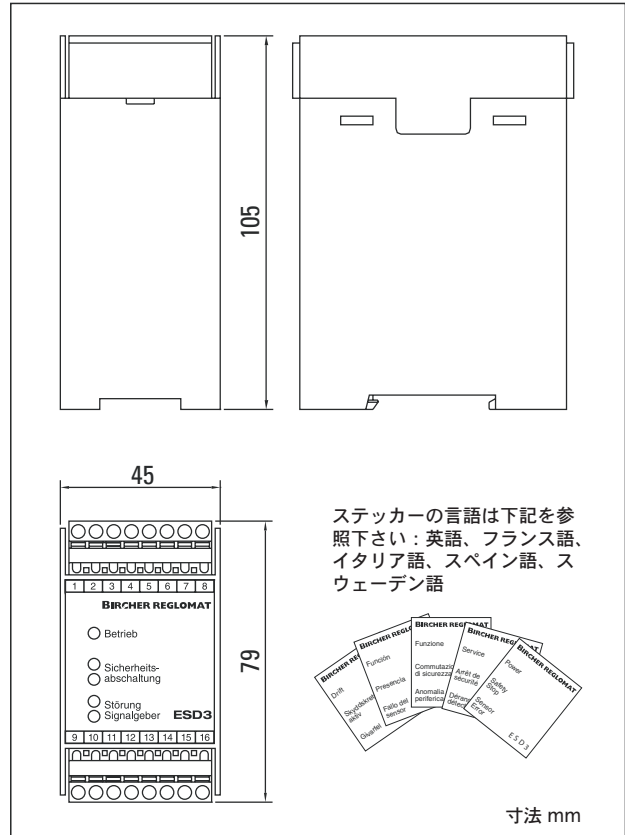
最大 80% (相対湿度)
(凝結不可)

*もし、要求された格付けにならなければ、製造業者に問い合わせ下さい。

24 VACDC供給電圧は、IEC742に準ずる安全変圧器から得られなければなりません。配線は機械的ダメージから保護されていなければなりません。

仕様は製品の改良に伴い変更することがあります。

寸法仕様



組立および操作情報の詳細は、製品に同封されている「組立・操作説明書」をご覧ください。

注文情報

