



スイッチ・ユニット

ESR-1

- CEN に準じた安全第 1 分類
- Bircher 社特製 M3 ケース付き
- 11ピン型プラグ
- 豊富な選択肢

スイッチ・ユニット ESR

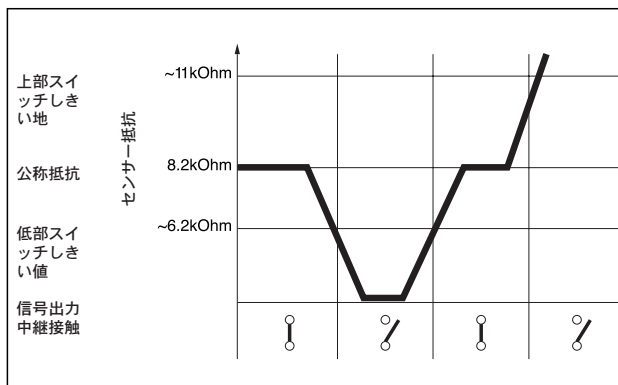
接続したセンサーは継続的に流れる負荷ゼロ電流の変化を監視します。
起動していない状態で、両方の中継器の電源が入ります。

1つまたはそれ以上のセンサーが起動した場合

- 値が定義されたしきい値(6kΩ)以下に下がる場合、完全抵抗が0Ωに下がります。
- 中継器の電源が切れます。
- 黄色のLEDが点灯します。

センサー回路にエラーが発生した場合

- 値が定義されたしきい値(12kΩ)を越える場合、完全抵抗が無限に上昇します。
- 中継器の電源が切れます。
- 赤色のLEDが点灯します。



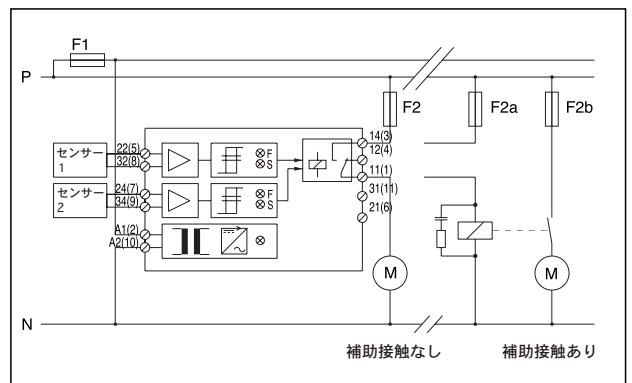
接続

- ケーブル付きセンサーの最大の長さは25mを超えてはならない
- 最大表面は5m²
- 複数のセンサーは直列に接続する
- 合計抵抗は8.2kΩを超えてはならない

ESR-1型

ESR-11

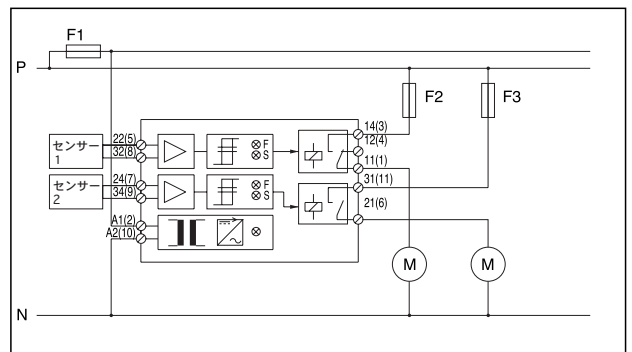
- 安全第1分類
- チャンネルが2ヶ所の設計
- 単純信号評価
- センサーエラーの認識



ESR-12

ESR-11に以下の機能が追加されます。

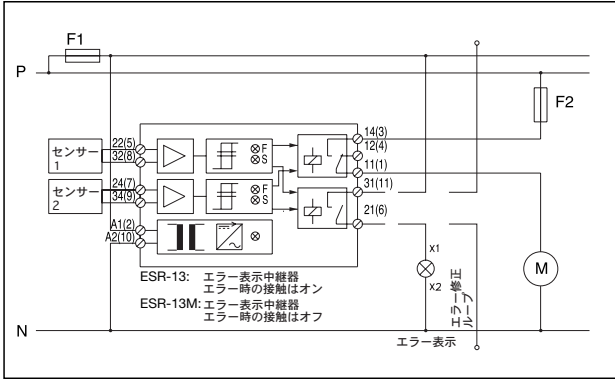
- 出力ごとの単純信号評価



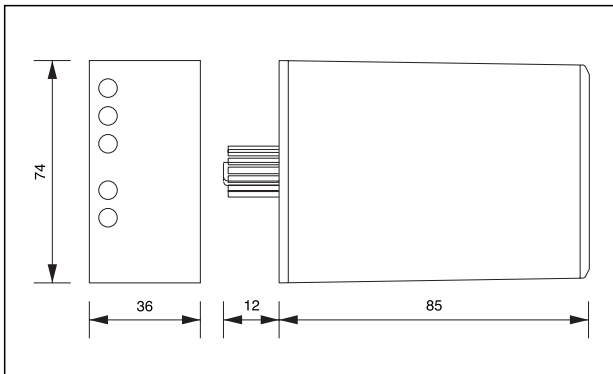
ESR-13

ESR-11に以下の機能が追加されます。

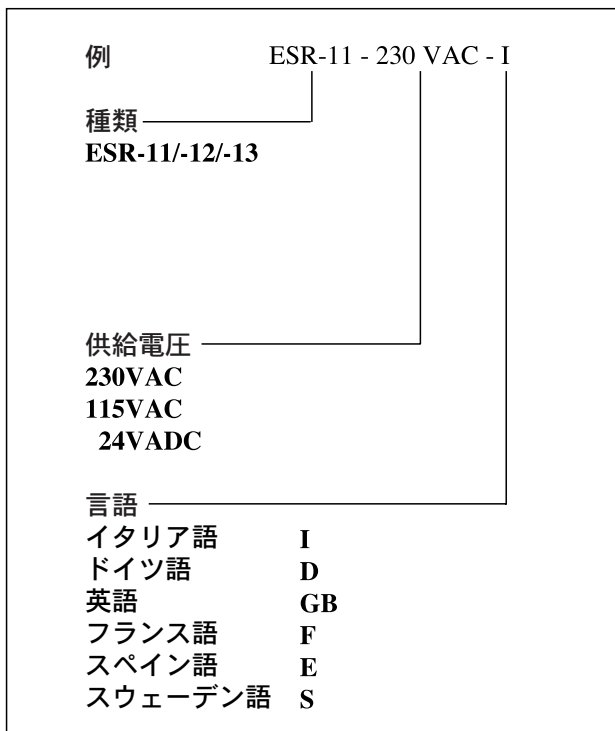
- エラー表示接続



寸法仕様



注文情報



ESR-1の技術データ

ケース	種類M3、材質：赤色ノリル
絶縁度	IP 30 (IEC 529)
重量	最大250g (種類により異なる)
供給電源	DC電圧は電池電源のみ
-ESR-1-24VADC	24-36VAC/24-48VDC(±20%)
-ESR-1-115VAC	(+10%/-20%)絶縁変圧器付の場合
-ESR-1-230VAC	(+10%/-20%)絶縁変圧器付の場合
周波帯	50/60Hz (45-66Hz)
電力消費量	最大3VA
負荷サイクル	100%ED
信号出力中継器/ エラー表示中継器	
-スイッチ能力	250VAC/5A (Ω)
-接触部材質	硬質シルバー
-動作寿命	機械：スイッチ2億回 電気：250VAC/5Aでスイッチ8万回
-フューズ保護	5A 緩性
表示器	LED 5mm
-操作中	緑色
-機能	黄色
-エラー	赤色
反応速度	<70ms
温度域	
-運転時	-20℃~+50℃
-保管時	-20℃~+80℃
湿度	最大80% (相対湿度)