

## スイッチユニット

### ESR25/26

- 11個のピンプラグ可能なソケット
- GE-BE-17およびZH 1/494
- 1-/2-チャンネル

### 全般

ESR25およびESR26の違いは、ESR26には2つの個別の評価回路があることです。

### 機能

接続したセンサーは8.2kΩの終端抵抗器により監視され、継続的に流れるゼロ信号電流の変化を検知します。両方の中継器は非作動の状態でも通電しています。

1つまたはそれ以上のセンサーが起動した場合：

- 合計抵抗値がゼロΩに向かい低下します。
- 抵抗値が設定値（約2kΩ）を下回る時。
- 中継器が停止します。
- 黄色のLEDが点灯します。

センサー回路に欠陥（ケーブルの破損、センサーの欠陥など）が生じた場合：

- 合計抵抗値が上昇します。
- 抵抗値が設定値（約9kΩ）を超える時。
- 中継器が停止します。
- 黄色のLEDが点灯します。

### 接続

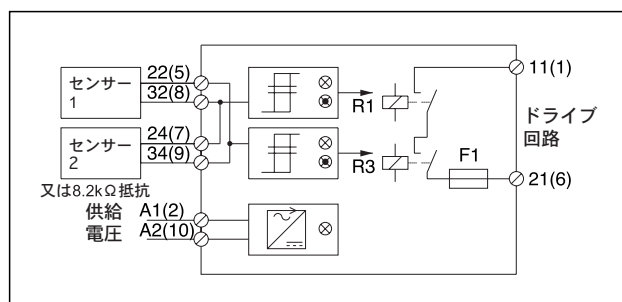
- ケーブル付センサーの最長の長さは50m
- センサーの最大面積は5m<sup>2</sup>
- 複数のセンサーは直列接続
- 合計抵抗値は8.2kΩを超えてはならない

- 重要:** 設置済みフューズは絶対に必要です。過電荷量となった場合に、中継接触が<溶接>するのを防ぎます。
- 遮断装置（220Ω／0.1μF）は接続負荷と交差して接続して下さい。
  - 定期的に機能テストを行って下さい。示されたテスト接触がつながるようにして下さい（配置図参照）。適用したテストは書類にして下さい。
  - より詳しい設置説明は製品に同封されている操作マニュアルをご参照下さい。

### 電極／接続

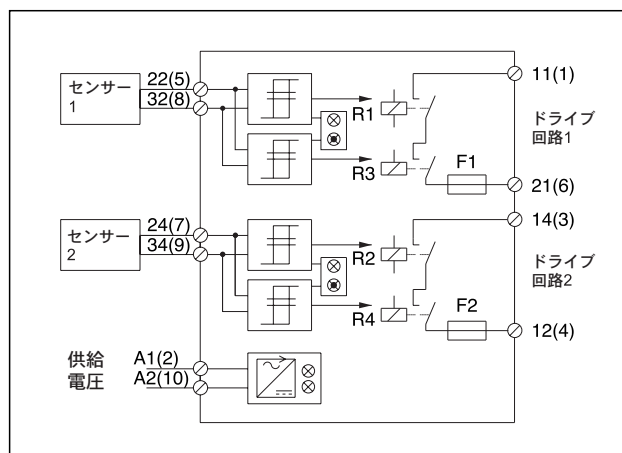
電極	ESR25	ESR26
A1,A2 (2,10)	24VACDC供給	24VACDC供給
22,32 (5,8)	センサー入力	センサー入力1
24,34 (7,9)	センサー入力（または8.2kΩ）	センサー入力2
11,21 (1,6)	安全出力	安全出力1
12,14 (3,4)	-	安全出力2
31 (11)	-	-

## ブロック図



### ESR25

- 2つの平行なセンサー入力
- 安全出力
- 供給電圧24 VACDC
- 十分なセンサー評価



### ESR26

- 2つの独立したセンサー入力
- 2つの独立した安全出力
- 供給電圧24 VACDC
- 両方のチャンネルの十分な評価

## LEDの状態

電圧供給	機能	緑	黄色	赤	出力
オフ		☾	☾	☾	開いている
オン	準備ができています	☀	☾	☾	閉じている
オン	1つのセンサーが起動中	☀	☀	☾	開いている
オン	短回路またはテスト中	☀	☀	☾	開いている
オン	ケーブル破損	☀	☾	☀	開いている

## 技術データ

ケース ノリル、赤  
 前部 黒  
 サイズ 85×74×36mm  
 プラグソケット 11ピンプラグ  
 耐水性 IP30  
 耐水性 IP54  
 応用場所  
 温度域 - 20℃～+55℃  
 供給電力 24V A C D C ±10%  
 周波数 50/60H z

### 電力消費量

- ESR25 <3VA  
 - ESR26 <5VA

### センサー入力

- 反応値  
 «起動時» <2.3~2.5kΩ

- 反応値  
 «妨害時» >8.9~10.4kΩ

### センサー入力

- 反応値  
 «起動時» <1.4~1.8kΩ

- 反応値  
 «妨害時» >8.6~9.3kΩ

### -反応時間

最大12ms

### 信号出力中継

チャンネルに付2A/50VAC

### 表示

LED3mm

- 操作中 緑

- 安全スイッチオフ 黄色

- エラー (妨害) 赤

### テスト仕様

GS-BE-17(98年4月)

およびZH 1/494

(1994年8月発行)

II (EN 61010-1)

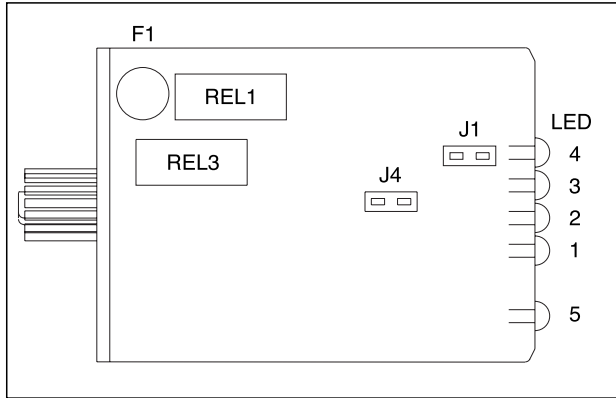
2 (EN 61010-1)

保護クラス 0 (EN 60730-1および

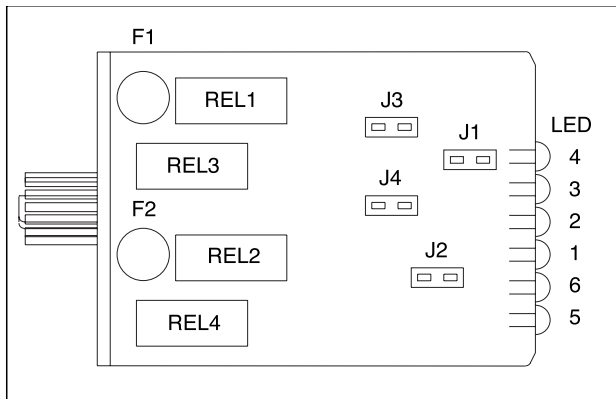
EN 60335-1)

配置図

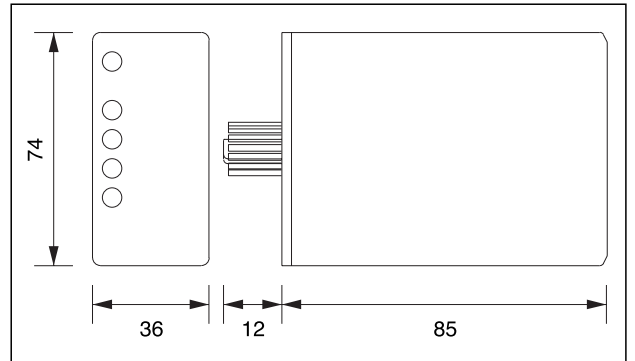
ESR25



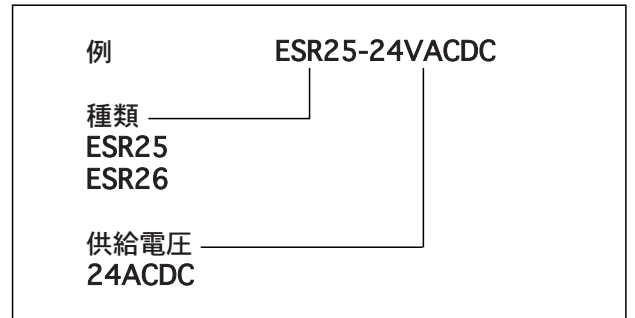
ESR26



寸法図表



注文情報



- LED5 操作表示(緑)
- LED6 操作表示(緑)(ESR26のみ)
- LED1, LED2 機能表示(黄)
- LED3, LED4 エラー表示(赤)
- REL1, REL3 スイッチ回路1  
直列作動スイッチ接触
- REL2, REL4 スイッチ回路2  
直列作動スイッチ接触(ESR26のみ)
- F1 ヒューズ2Amp緩性  
中継接触保護
- F2 ヒューズ2Amp緩性  
中継接触保護(ESR26のみ)
- J1 REL1のテスト接触
- J2 REL4のテスト接触 (ESR26のみ)
- J3 REL2のテスト接触 (ESR26のみ)
- J4 REL3のテスト接触