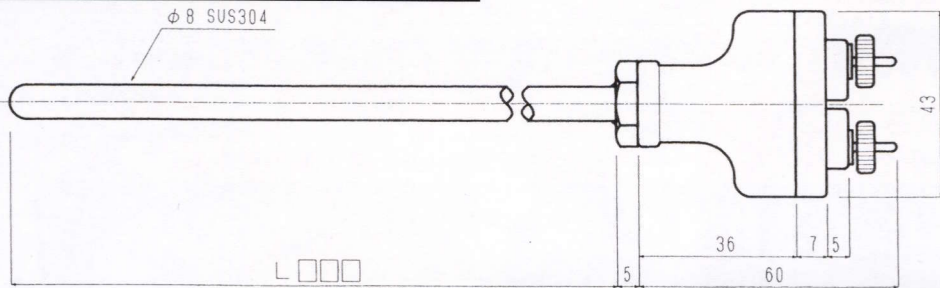


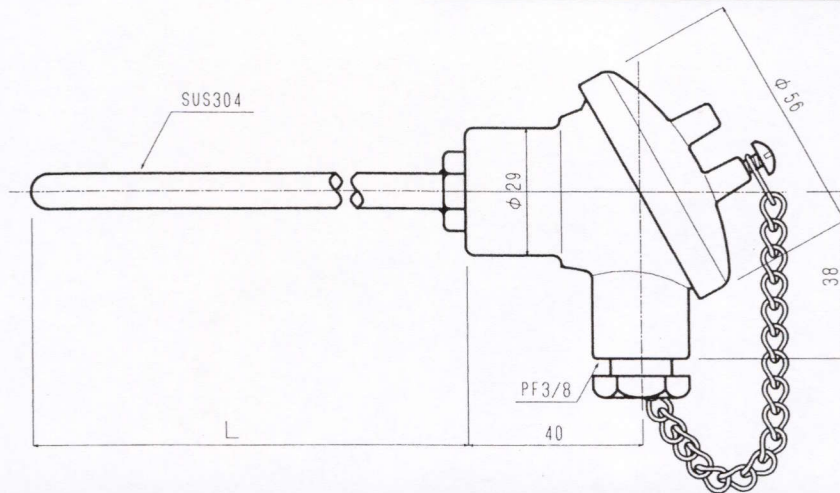
YC250、YP250、YT250

YC250SK4.8S4U□□□-0.75TS



取り扱いが簡単ですので、実験室や屋内施設用に使用されます。
端子部分が露出しており、周囲温度の影響を受け易いので風が当たる場所や気温変化の激しい場所で使用される場合は、密閉型の端子箱の使用をお勧めします。

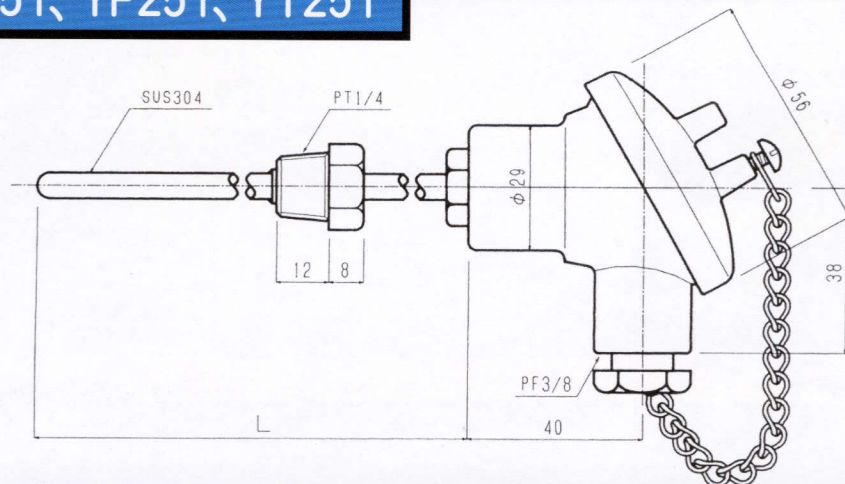
YC250SK4.8S4U□□□-0.75MS



一般に良く普及しているターミナルヘッドで、設備・機械へ取り付けで使用されます。ターミナルヘッドは防滴構造となっております。

YC251、YP251、YT251

YC251SK8S4U□□□LD□□□PT1/4-0.75MS

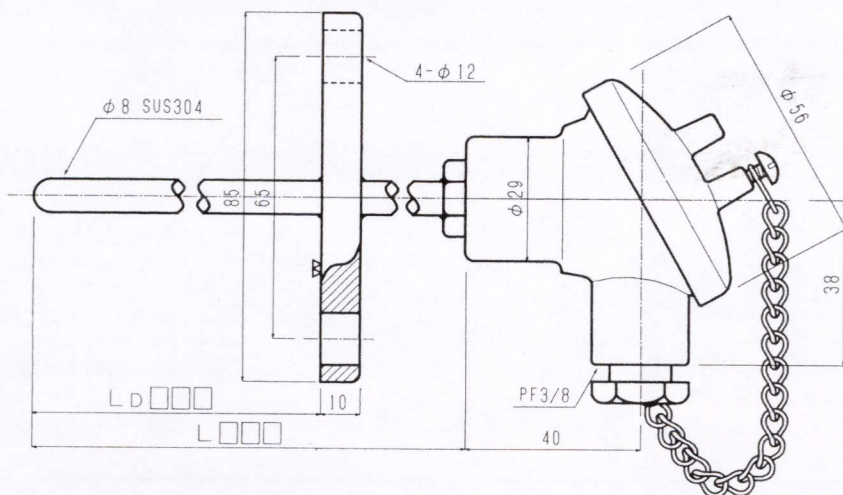


ネジが保護管部分に付いていますのでプロセスへの取り付けが簡単にできます。特殊なネジでも対応できますが、代表的なものは、次の通りです。

- PT1/8、 PT1/4
- PT3/8、 PT1/2
- PF1/8、 PF1/4
- PF3/8、 PF1/2

YC251、YP251、YT251

YC251SK8S4U□□□LD□□□JIS5K-15AFF-0.75MS



ほとんどのJISフランジ及びヘルールに対応します。

- JIS5K-15AFF
- JIS5K-15ARF
- JIS5K-20AFF
- JIS5K-20ARF
- JIS5K-25AFF
- JIS5K-25ARF
- JIS5K-32AFF
- JIS5K-32ARF
- JIS5K-40AFF
- JIS5K-40ARF
- JIS5K-50AFF
- JIS5K-50ARF
- JIS5K-80AFF
- JIS5K-80ARF
- JIS10K-25AFF
- JIS10K-25ARF
- JIS10K-50AFF
- JIS10K-50ARF
- 1S、1¹/₂S、2S
- 2¹/₂S、3S