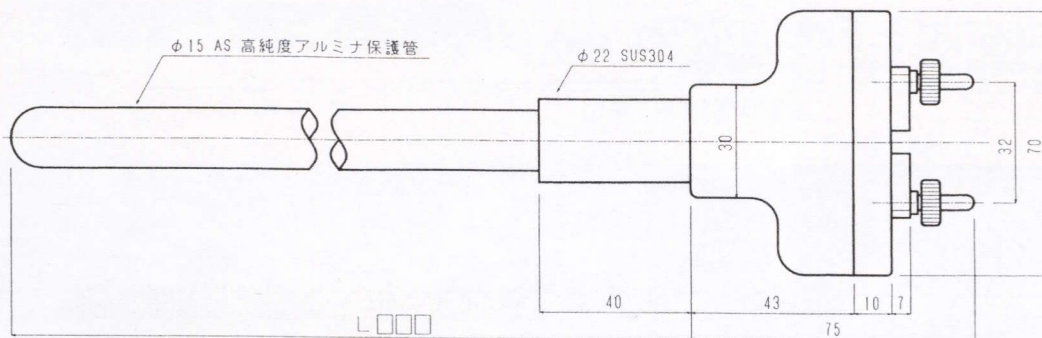


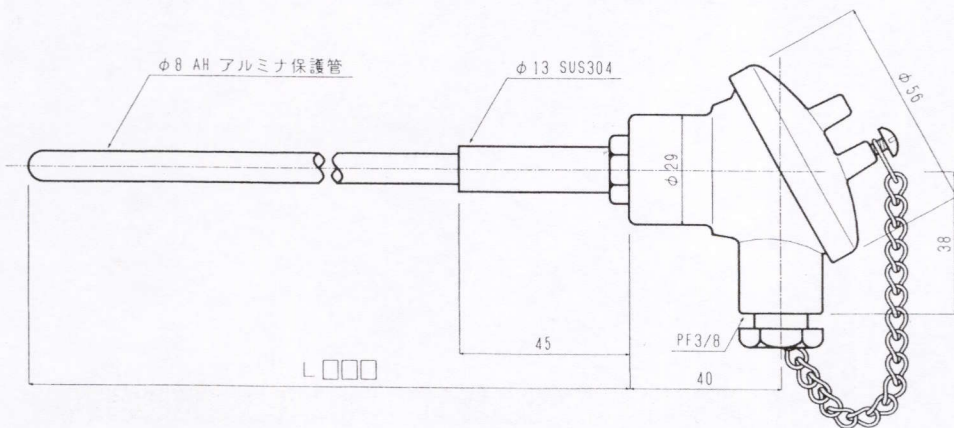
YC280、YP280、YT280

YC280SR8.0ASU□□□-0.25TL



取り扱いが簡単ですので、実験室や屋内施設用に使用されます。端子部分が露出しており、周囲温度の影響を受け易いので風が当たる場所や気温変化の激しい場所で使用される場合は、密閉型の端子箱の使用をお勧めします。

YC280SR8.0ASU□□□-0.25MS



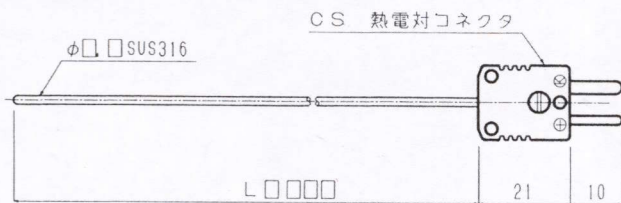
最も良く使用されるターミナルヘッド型非金属保護管付熱電対です。

常用使用温度 1800℃
 最高使用温度限界 1900℃
 (AS保護管使用時のみ)

非金属保護管の耐熱温度
 AS 1800℃
 AH 1600℃
 HB 1500℃

YC120、YP120、YT120

YC120ASK1.6S6U□□□CS

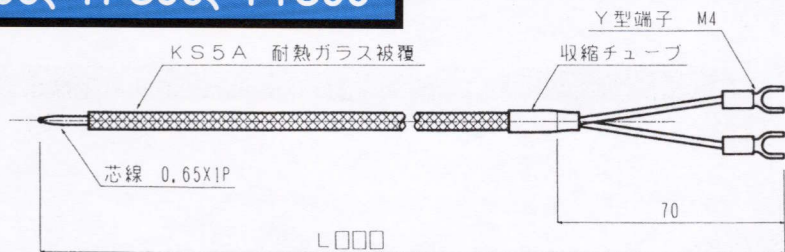


同種金属（熱電対金属）コネクタを使用しており、コネクタ部での精度低下がありません。

適用シース外径
 φ0.5
 φ1.0
 φ1.6

YC300、YP300、YT300

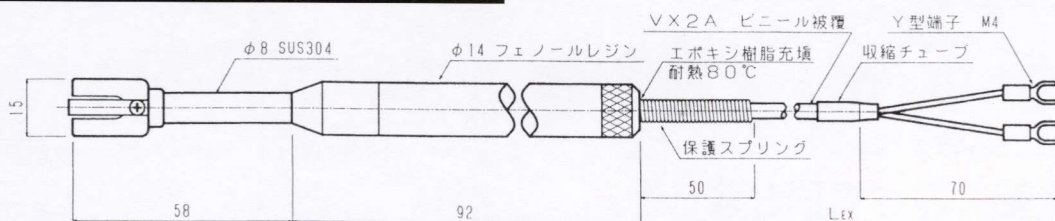
YC300ASK4.8S4U□□□KS5A□□□-N0.75Y



最高使用温度：500℃
 最もシンプルな構造で実験室から、プラント設備まで幅広く使用できます。
 経済性に優れており、使い捨て用途としても使用できます。

YC530、YP530、YT530

YC530DSK□□□VX2A□□□□-S0.75Y



最高使用温度：200℃
 汎用表面温度計測用センサーで、リボン型のセンサーを採用しており応答性に優れております。
 バナナ端子や同種金属コネクタ等とともに頻繁に使用されます。